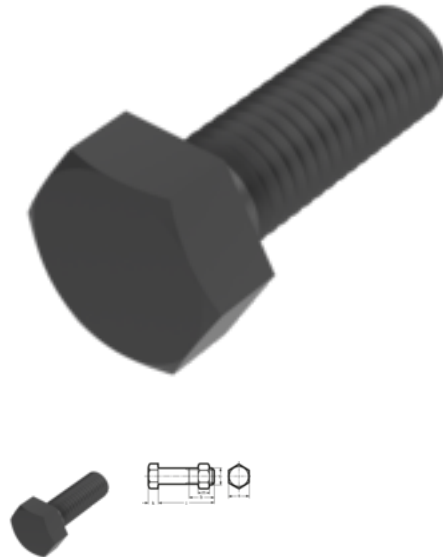


# DIN 601, Sechskantschraube mit Mutter, M 10x25, 3.6/4.6, blank



**Artikel-Nr.**  
1106011025

**EAN**  
None

**Gewicht in kg**  
0,037

**Zolltarifnummer**  
73181582

**Güte**  
3.6/4.6

**Beschichtung**  
blank

**Durchmesser**  
10 mm

**Länge**  
25 mm

## Produktdetails

DIN 601 mit Sechskantmutter nach DIN 555/ISO 4034.

Gewindelänge b	26 mm
Material	Stahl
Kraftangriff Typ	Außensechskant
Länge	25 mm
Gesamtlänge l	25 mm
Norm	DIN 601
Durchmesser	10 mm
Güte	3.6/4.6
Kopfhöhe k	6.4 mm
Kraftangriff s	SW 17
Beschichtung	blank
Durchmesser d	10 mm

## Hinweise

Norm wurde zurückgezogen. DIN ähnlich ISO 4016.

Festigkeitsklasse je nach Hersteller. Geänderte SW, M 10 und M 12 nur nach DIN Lieferbar.

## Artikelvarianten

Durchmesser (mm)	6	8	10	12	16	20	24
<b>Länge (mm)</b>							
20	•	•	•				
25		•	•				
30			•	•	•		
35			•	•			
40		•	•	•	•		
45				•	•		
50		•		•	•		•
55			•	•	•		
60		•	•	•	•	•	
65				•	•	•	
70				•	•	•	
75						•	
80				•	•	•	•
90				•	•	•	•
100					•	•	
110				•	•		
120				•	•		
140					•	•	
160						•	