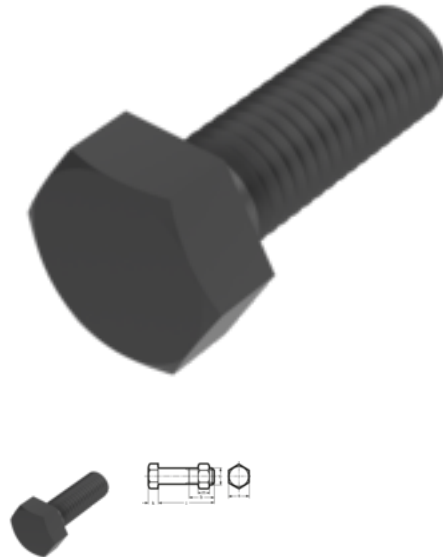


DIN 601, Sechskantschraube mit Mutter, M 12x80, 3.6/4.6, blank



Artikel-Nr.
1106011280

EAN
None

Gewicht in kg
0,1

Zolltarifnummer
73181582

Güte
3.6/4.6

Beschichtung
blank

Durchmesser
12 mm

Länge
80 mm

Produktdetails

DIN 601 mit Sechskantmutter nach DIN 555/ISO 4034.

Gewindelänge b	30 mm
Material	Stahl
Kraftangriff Typ	Außensechskant
Länge	80 mm
Gesamtlänge l	80 mm
Norm	DIN 601
Durchmesser	12 mm
Güte	3.6/4.6
Kopfhöhe k	7.5 mm
Kraftangriff s	SW 19
Beschichtung	blank
Durchmesser d	12 mm

Hinweise

Norm wurde zurückgezogen. DIN ähnlich ISO 4016.

Festigkeitsklasse je nach Hersteller. Geänderte SW, M 10 und M 12 nur nach DIN Lieferbar.

Artikelvarianten

Durchmesser (mm)	6	8	10	12	16	20	24
Länge (mm)							
20	•	•	•				
25		•	•				
30			•	•	•		
35			•	•			
40		•	•	•	•		
45				•	•		
50		•		•	•		•
55			•	•	•		
60		•	•	•	•	•	
65				•	•	•	
70				•	•	•	
75						•	
80				•	•	•	•
90				•	•	•	•
100					•	•	
110				•	•		
120				•	•		
140					•	•	
160						•	