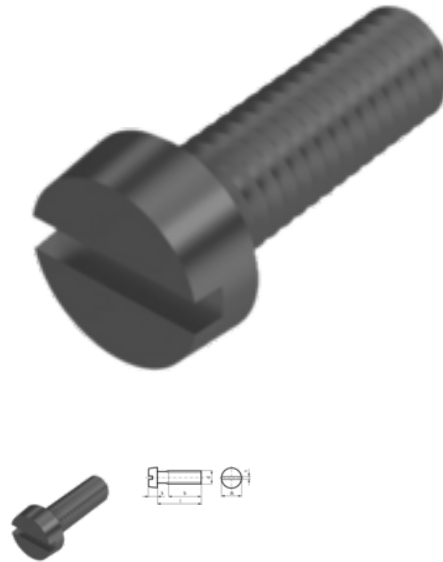


ISO 1207, Zylinderschraube mit Schlitz, M 3,5x40, 4.8, blank



Artikel-Nr.
12120703540

EAN
None

Gewicht in kg
0,003

Zolltarifnummer
73181558

Material
Stahl

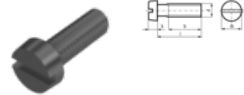
Güte
4.8

Beschichtung
blank

Kraftangriff Typ
Schlitz

Durchmesser
3,5 mm

Länge
40 mm



Produktdetails

Material	Stahl
Kraftangriff Typ	Schlitz
Länge	40 mm
Gesamtlänge l	40 mm
Norm	ISO 1207
Durchmesser	3.5 mm
Güte	4.8
Kraftangriff s	SZ 1
Kopfhöhe k	2.4 mm
Beschichtung	blank
Kopfdurchmesser dk	6 mm
Durchmesser d	3.5 mm

Artikelvarianten

Durchmesser (mm)	3	3,5	4	6
Länge (mm)				
6	•			
8	•			
10	•			
12				•
14	•			
16			•	•
20	•			
30	•			
35	•			
40		•		