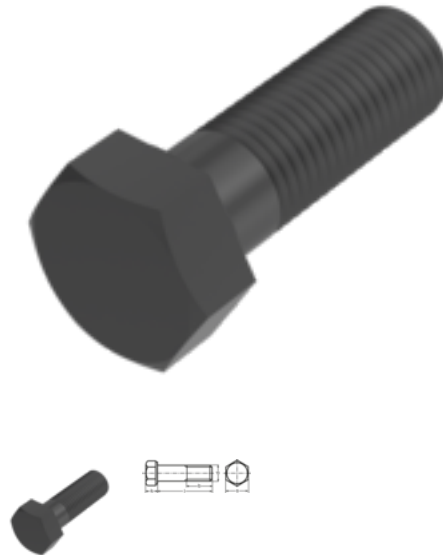


ISO 4014 - DIN 931, Sechskantschraube, M 16x110, 5.6, blank



Artikel-Nr.
13093116110

EAN
None

Gewicht in kg
0,202

Zolltarifnummer
73181582

Durchmesser
16 mm

Länge
110 mm

Material
Stahl

**Güte / Material
Zusatzfilter**
5.6

Beschichtung
blank

Kraftangriff s
SW 24

Norm
ISO 4014 / DIN 931

Produktdetails

ISO 4014.

Material	Stahl
Gesamtlänge l	110 mm
Länge	110 mm
Norm	ISO 4014
Durchmesser	16 mm
Kopfhöhe k	10 mm
Beschichtung	blank
Gewindelänge b	38 mm
Kraftangriff Typ	Außensechskant

Norm	ISO 4014 / DIN 931
Güte / Material Zusatzfilter	5.6
Kraftangriff s	SW 24
Durchmesser d	16 mm

Hinweise

Geänderte SW bei ISO. M 10, M 12, M 14 und M 22 nur nach DIN 931 lieferbar. Weitere Abmessungen siehe ISO 4014.

Anwendung

Universell einsetzbar, vor allem im Maschinenbereich

Artikelvarianten

Kraftangriff s	SW 24
Norm	
ISO 4014 / DIN 931	•