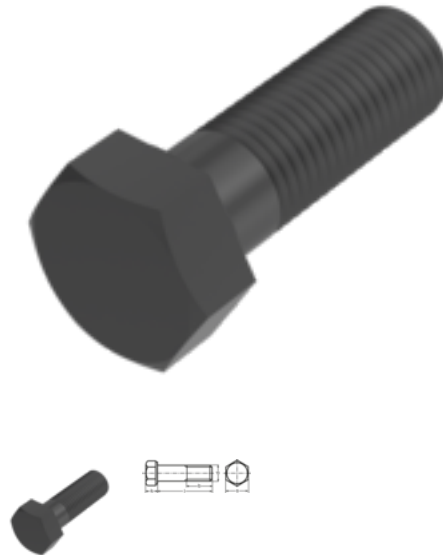


ISO 4014 - DIN 931, Sechskantschraube, M 20x140, 5.6, blank



Artikel-Nr.
13093120140

EAN
None

Gewicht in kg
0,389

Zolltarifnummer
73181582

Durchmesser
20 mm

Länge
140 mm

Material
Stahl

**Güte / Material
Zusatzfilter**
5.6

Beschichtung
blank

Kraftangriff s
SW 30

Norm
ISO 4014 / DIN 931

Produktdetails

ISO 4014.

Material	Stahl
Gesamtlänge l	140 mm
Länge	140 mm
Norm	ISO 4014
Durchmesser	20 mm
Kopfhöhe k	12.5 mm
Beschichtung	blank
Gewindelänge b	52 mm
Kraftangriff Typ	Außensechskant

Norm	ISO 4014 / DIN 931
Güte / Material Zusatzfilter	5.6
Kraftangriff s	SW 30
Durchmesser d	20 mm

Hinweise

Geänderte SW bei ISO. M 10, M 12, M 14 und M 22 nur nach DIN 931 lieferbar. Weitere Abmessungen siehe ISO 4014.

Anwendung

Universell einsetzbar, vor allem im Maschinenbereich

Artikelvarianten

Kraftangriff s	SW 30
Norm	
ISO 4014 / DIN 931	•