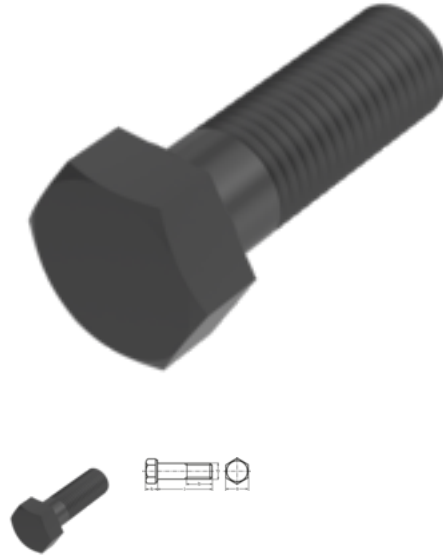


# ISO 4014 - DIN 931, Sechskantschraube, M 24x90, 5.6, blank



**Artikel-Nr.**  
1309312490

**EAN**  
None

**Gewicht in kg**  
0,428

**Zolltarifnummer**  
73181582

**Durchmesser**  
24 mm

**Länge**  
90 mm

**Material**  
Stahl

**Güte / Material  
Zusatzfilter**  
5.6

**Beschichtung**  
blank

**Kraftangriff s**  
SW 36

**Norm**  
ISO 4014 / DIN 931

## Produktdetails

ISO 4014.

Material	Stahl
Gesamtlänge l	90 mm
Länge	90 mm
Norm	ISO 4014
Durchmesser	24 mm
Kopfhöhe k	15 mm
Beschichtung	blank
Gewindelänge b	54 mm
Kraftangriff Typ	Außensechskant

---

Norm	ISO 4014 / DIN 931
Güte / Material Zusatzfilter	5.6
Kraftangriff s	SW 36
Durchmesser d	24 mm

---

### Hinweise

---

Geänderte SW bei ISO. M 10, M 12, M 14 und M 22 nur nach DIN 931 lieferbar. Weitere Abmessungen siehe ISO 4014.

### Anwendung

---

Universell einsetzbar, vor allem im Maschinenbereich

### Artikelvarianten

---

Kraftangriff s	SW 36
Norm	
ISO 4014 / DIN 931	•