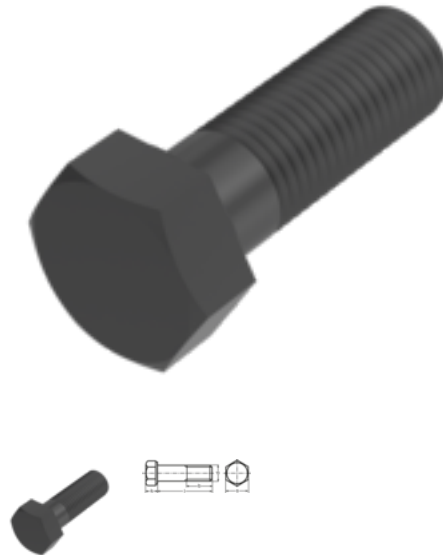


ISO 4014 - DIN 931, Sechskantschraube, M 14x100, 8.8, blank



Artikel-Nr.
14093114100

EAN
None

Gewicht in kg
0,14

Zolltarifnummer
73181588

Durchmesser
14 mm

Länge
100 mm

Material
Stahl

**Güte / Material
Zusatzfilter**
8.8

Beschichtung
blank

Kraftangriff s
SW 22

Norm
DIN 931

Produktdetails

ISO 4014.

Material Stahl

Gesamtlänge l 100 mm

Länge 100 mm

Norm DIN 931

Durchmesser 14 mm

Kopfhöhe k 8.8 mm

Beschichtung blank

Gewindelänge b 34 mm

Kraftangriff Typ Außensechskant

Norm	DIN 931
Güte / Material Zusatzfilter	8.8
Kraftangriff s	SW 22
Durchmesser d	14 mm

Hinweise

Geänderte SW bei ISO. M 10, M 12, M 14 und M 22 nur nach DIN 931 lieferbar. Weitere Abmessungen siehe ISO 4014.

Anwendung

Universell einsetzbar, vor allem im Maschinenbereich

Artikelvarianten

Kraftangriff s	SW 22
Norm	
DIN 931	•