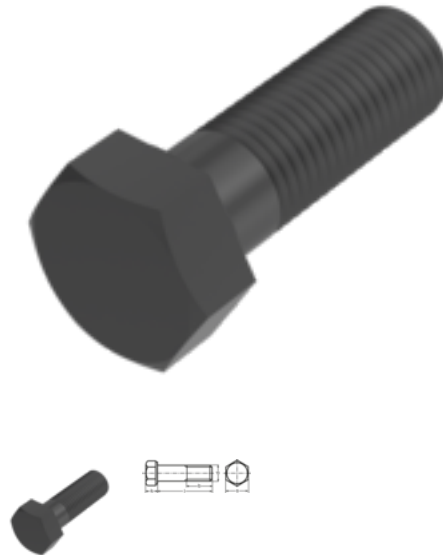


ISO 4014 - DIN 931, Sechskantschraube, M 20x100, 8.8, blank



Artikel-Nr.
14093120100

EAN
None

Gewicht in kg
0,303

Zolltarifnummer
73181588

Durchmesser
20 mm

Länge
100 mm

Material
Stahl

**Güte / Material
Zusatzfilter**
8.8

Beschichtung
blank

Kraftangriff s
SW 30

Norm
ISO 4014 / DIN 931

Produktdetails

ISO 4014.

| | |
|------------------|----------------|
| Material | Stahl |
| Gesamtlänge l | 100 mm |
| Länge | 100 mm |
| Norm | ISO 4014 |
| Durchmesser | 20 mm |
| Kopfhöhe k | 12.5 mm |
| Beschichtung | blank |
| Gewindelänge b | 46 mm |
| Kraftangriff Typ | Außensechskant |

| | |
|------------------------------|--------------------|
| Norm | ISO 4014 / DIN 931 |
| Güte / Material Zusatzfilter | 8.8 |
| Kraftangriff s | SW 30 |
| Durchmesser d | 20 mm |

Hinweise

Geänderte SW bei ISO. M 10, M 12, M 14 und M 22 nur nach DIN 931 lieferbar. Weitere Abmessungen siehe ISO 4014.

Anwendung

Universell einsetzbar, vor allem im Maschinenbereich

Artikelvarianten

| Kraftangriff s | SW 30 |
|--------------------|-------|
| Norm | |
| ISO 4014 / DIN 931 | • |