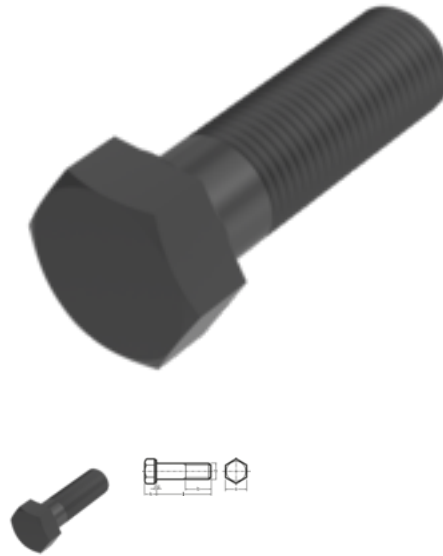


DIN 960, Sechskantschraube mit Schaft, M 36x3x200, 8.8, blank



Artikel-Nr.
140960363200

EAN
None

Gewicht in kg
1,981

Zolltarifnummer
73181588

Güte
8.8

Beschichtung
blank

Gewindesteigung
3 mm

Durchmesser
36 mm

Länge
200 mm

Produktdetails

Mit metrischem Feingewinde.

Material	Stahl
Gesamtlänge l	200 mm
Länge	200 mm
Norm	DIN 960
Durchmesser	36 mm
Kopfhöhe k	22.5 mm
Beschichtung	blank
Gewindesteigung	3 mm
Gewindelänge b	84 mm
Kraftangriff Typ	Außensechskant
Güte	8.8

Kraftangriff s SW 55

Durchmesser d 36 mm

Hinweise

Norm wurde zurückgezogen. DIN ähnlich ISO 8765. Abmessungen M 10, M 12 und M 14 nur in DIN 960 lieferbar.

Artikelvarianten

Durchmesser (mm)	36	42	48
Länge (mm)			
140	•	•	•
180		•	•
200	•	•	•
220	•		
240	•	•	•
260			•
280			•
300	•		•
360	•		