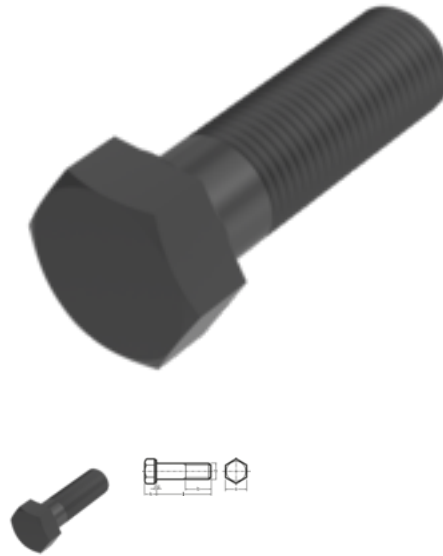


# DIN 960, Sechskantschraube mit Schaft, M 36x3x240, 8.8, blank



**Artikel-Nr.**  
140960363240

**EAN**  
None

**Gewicht in kg**  
2,29

**Zolltarifnummer**  
73181588

**Güte**  
8.8

**Beschichtung**  
blank

**Gewindesteigung**  
3 mm

**Durchmesser**  
36 mm

**Länge**  
240 mm

## Produktdetails

Mit metrischem Feingewinde.

Material	Stahl
Gesamtlänge l	240 mm
Länge	240 mm
Norm	DIN 960
Durchmesser	36 mm
Kopfhöhe k	22.5 mm
Beschichtung	blank
Gewindesteigung	3 mm
Gewindelänge b	97 mm
Kraftangriff Typ	Außensechskant
Güte	8.8

Kraftangriff s SW 55

Durchmesser d 36 mm

## Hinweise

Norm wurde zurückgezogen. DIN ähnlich ISO 8765. Abmessungen M 10, M 12 und M 14 nur in DIN 960 lieferbar.

## Artikelvarianten

Durchmesser (mm)	36	42	48
<b>Länge (mm)</b>			
140	•	•	•
180		•	•
200	•	•	•
220	•		
240	•	•	•
260			•
280			•
300	•		•
360	•		