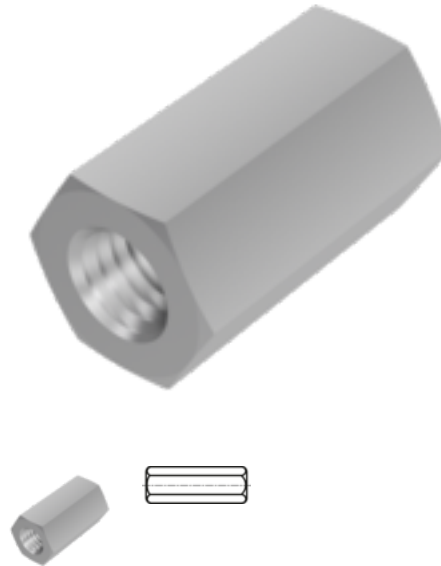


DIN 6334, Sechskantmutter, 3 d hoch, M 10, 8, blank



Artikel-Nr.
14633410

EAN
None

Gewicht in kg
0,017

Zolltarifnummer
73181692

Material
Stahl

Güte
8

Beschichtung
blank

Durchmesser
10 mm

Produktdetails

Material	Stahl
Kraftangriff Typ	Außensechskant
Höhe h	30 mm
Norm	DIN 6334
Durchmesser	10 mm
Güte	8
Kraftangriff s	SW 17
Beschichtung	blank
Durchmesser d	10 mm

Artikelvarianten

Beschichtung	blank	verzinkt, standard, 5 µm, Zn5/An/T0
Durchmesser (mm)		
6	•	
10	•	•
16	•	•
24		•
30		•