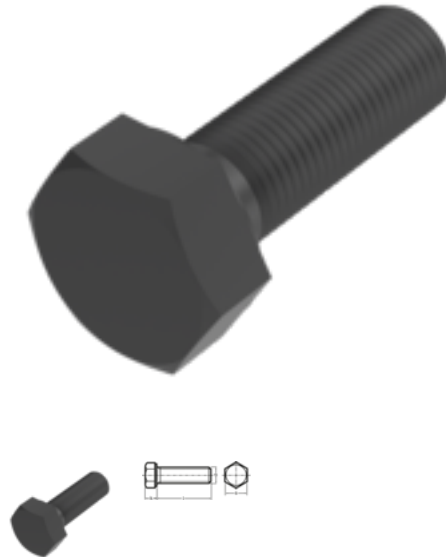


ISO 8676, Sechskantschraube mit Gewinde bis Kopf, Feingewinde, M 18x1,5x40, 8.8, blank



Artikel-Nr.
1486761840

EAN
None

Gewicht in kg
0,11

Zolltarifnummer
73181588

Material
Stahl

Güte
8.8

Beschichtung
blank

Gewindesteigung
1,5 mm

Durchmesser
18 mm

Länge
40 mm

Produktdetails

Material	Stahl
Gesamtlänge l	40 mm
Länge	40 mm
Norm	ISO 8676
Durchmesser	18 mm
Kopfhöhe k	11.5 mm
Beschichtung	blank
Gewindesteigung	1.5 mm
Gewindelänge b	40 mm
Kraftangriff Typ	Außensechskant
Güte	8.8
Kraftangriff s	SW 27
Durchmesser d	18 mm

Artikelvarianten

Durchmesser (mm)	12	16	18	20
Länge (mm)				
35	•			
40			•	
45		•		
130				•