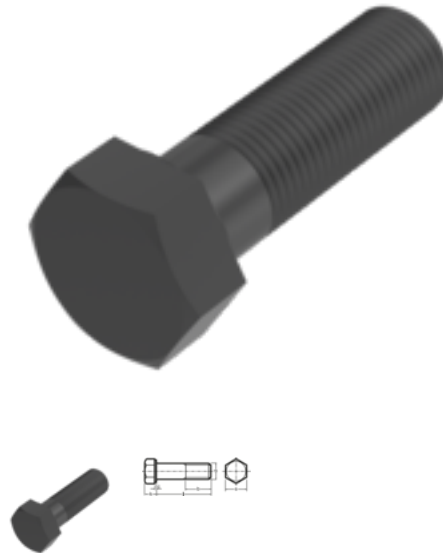


DIN 960, Sechskantschraube mit Schaft, M 18x2x200, 10.9, blank



Artikel-Nr.
150960182200

EAN
None

Gewicht in kg
0,442

Zolltarifnummer
73181588

Güte
10.9

Beschichtung
blank

Gewindesteigung
2 mm

Durchmesser
18 mm

Länge
200 mm

Produktdetails

Mit metrischem Feingewinde.

| | |
|------------------|----------------|
| Material | Stahl |
| Gesamtlänge l | 200 mm |
| Länge | 200 mm |
| Norm | DIN 960 |
| Durchmesser | 18 mm |
| Kopfhöhe k | 11.5 mm |
| Beschichtung | blank |
| Gewindesteigung | 2 mm |
| Gewindelänge b | 48 mm |
| Kraftangriff Typ | Außensechskant |
| Güte | 10.9 |

Kraftangriff s SW 27

Durchmesser d 18 mm

Hinweise

Norm wurde zurückgezogen. DIN ähnlich ISO 8765. Abmessungen M 10, M 12 und M 14 nur in DIN 960 lieferbar.

Artikelvarianten

| Durchmesser (mm) | 18 | 20 | 24 | 27 | 30 |
|-------------------|----|----|----|----|----|
| Länge (mm) | | | | | |
| 60 | | • | | | |
| 90 | | | • | | |
| 110 | | | • | | |
| 120 | • | | | | |
| 130 | | | • | | |
| 160 | • | | | • | |
| 170 | | • | | | |
| 180 | | | | • | |
| 200 | • | | • | | |
| 235 | • | | | | |
| 250 | • | | | | |
| 370 | | | | | • |