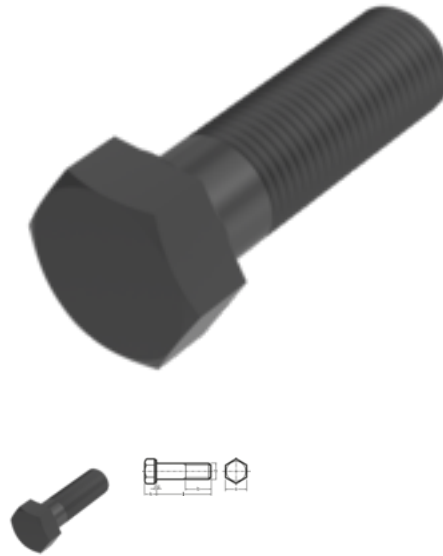


DIN 960, Sechskantschraube mit Schaft, M 27x2x180, 10.9, blank



Artikel-Nr.
15096027180

EAN
None

Gewicht in kg
0,945

Zolltarifnummer
73181588

Güte
10.9

Beschichtung
blank

Gewindesteigung
2 mm

Durchmesser
27 mm

Länge
180 mm

Produktdetails

Mit metrischem Feingewinde.

Material	Stahl
Gesamtlänge l	180 mm
Länge	180 mm
Norm	DIN 960
Durchmesser	27 mm
Kopfhöhe k	17 mm
Beschichtung	blank
Gewindesteigung	2 mm
Gewindelänge b	66 mm
Kraftangriff Typ	Außensechskant
Güte	10.9

Kraftangriff s SW 41

Durchmesser d 27 mm

Hinweise

Norm wurde zurückgezogen. DIN ähnlich ISO 8765. Abmessungen M 10, M 12 und M 14 nur in DIN 960 lieferbar.

Artikelvarianten

Durchmesser (mm)	18	20	24	27	30
Länge (mm)					
60		•			
90			•		
110			•		
120	•				
130			•		
160	•			•	
170		•			
180				•	
200	•		•		
235	•				
250	•				
370					•