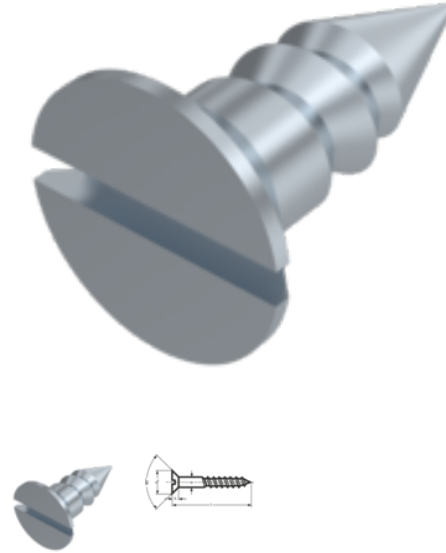


# DIN 97, Senkholzschraube, HO 5x55, ST, verzinkt, standard, 5 µm, Zn5/An/T0



**Artikel-Nr.**  
200097555

**EAN**  
None

**Gewicht in kg**  
0,007

**Zolltarifnummer**  
73181290

**Material**  
Stahl

**Güte**  
ST

**Beschichtung**  
verzinkt, standard, 5 µm,  
Zn5/An/T0

**Durchmesser**  
5 mm

**Länge**  
55 mm

## Produktdetails

Material	Stahl
Kraftangriff Typ	Schlitz
Länge	55 mm
Gesamtlänge l	55 mm
Norm	DIN 97
Durchmesser	5 mm
Güte	ST
Kopfhöhe k	2.5 mm
Kraftangriff s	SZ 1,2
Beschichtung	verzinkt, standard, 5 µm, Zn5/An/T0
Kopfdurchmesser dk	9.2 mm
Durchmesser d	5 mm

## Artikelvarianten

Durchmesser (mm)	2	2,5	3	3,5	4	4,5	5	5,5	6	7	8	10
Länge (mm)												
10	•	•	•	•								
12	•	•	•	•	•							
16		•	•	•	•	•	•					
20		•	•	•	•	•	•	•	•			
25				•	•	•	•		•			
30			•	•	•	•	•		•			
35			•	•	•		•		•			
40			•	•	•	•	•			•	•	
45			•	•	•	•	•					
50				•	•	•	•		•	•	•	
55							•					
60				•					•		•	
70					•				•	•	•	
80					•		•		•	•	•	
90						•	•			•		
100									•		•	•
110							•		•	•		
120							•		•		•	