

"DIN 1478, Spannschloss mit beiderseits Gabeln, Wantenspanner, Stahl verzinkt S355JR (ehem. ST52), M20"



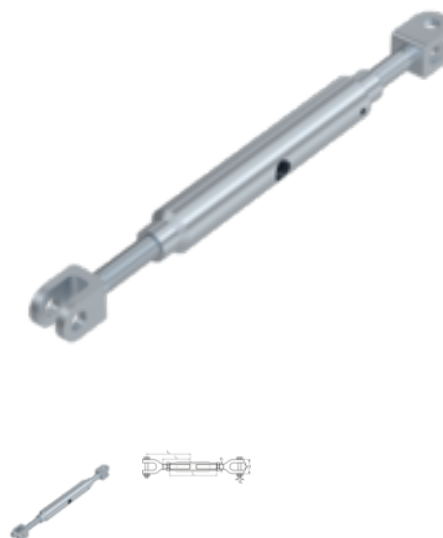
Artikel-Nr.
201478420

EAN
4251063420137

Gewicht in kg
3,02

Zolltarifnummer
73269098

Gewindedurchmesser
M 20



Produktdetails

Ausführung	Gabel
Gewindedurchmesser	M 20
Tragfähigkeit kg	3 kg
Oberfläche	verzinkt
Spannweg	130 mm
Bruchkraft	135 kN
DIN	1478
Werkstoff	S355JR (ehem. ST52)
Breite g	28 mm
Außendurchmesser d2	20 mm
Länge l4	120 mm
Länge l3	205 mm
Breite f	61 mm
Länge l1	200 mm

Artikelvarianten

Artikel Nr.	Gewindedurchmesser
201478410	M 10
201478412	M 12
201478416	M 16
201478420	M 20
201478424	M 24
201478430	M 30
201478408	M 8