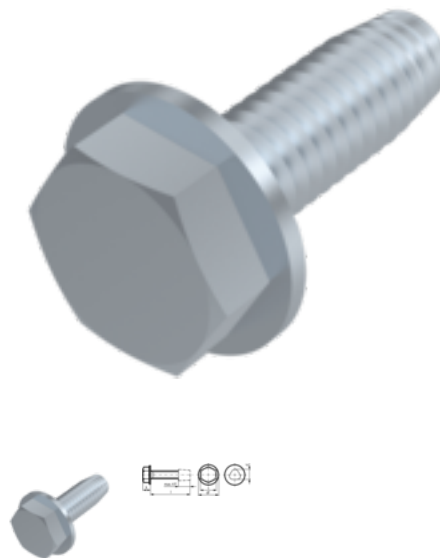


ähnl. DIN 7500 DE mit Bund, Gewindefurchende Schraube, M 5x10, ST, verzinkt, standard, 5 µm, Zn5/An/T0



Artikel-Nr.
2075009510

EAN
None

Gewicht in kg
0,003

Zolltarifnummer
73181499

Material
Stahl

Güte
ST

Beschichtung
verzinkt, standard, 5 µm,
Zn5/An/T0

Durchmesser
5 mm

Länge
10 mm

Produktdetails

Form DE, Sechskantkopf mit Bund. ISO 4017.

Material	Stahl
Länge	10 mm
Höhe h	0.75 mm
Gesamtlänge l	10 mm
Norm	DIN 7500 DE
Durchmesser	5 mm
Güte	ST
Kopfhöhe k	3.8 mm
Kraftangriff s	SW 8
Beschichtung	verzinkt, standard, 5 µm, Zn5/An/T0

Durchmesser d 5 mm

Flanschdurchmesser df 10.1 mm

Artikelvarianten

Durchmesser (mm)	3	4	5	6	8	10
Länge (mm)						
6	•	•				
8	•	•	•	•		
10	•	•	•	•		
12	•	•	•	•	•	
16		•	•	•	•	•
20			•	•	•	•
25		•	•	•	•	•
30				•	•	•
35				•	•	
40					•	•
50				•	•	•