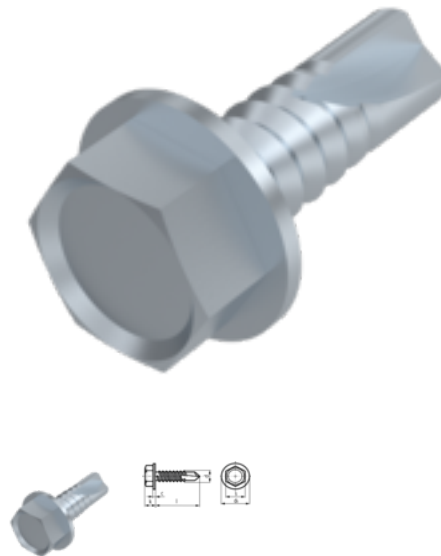


ISO 15480 / DIN 7504 K, Sechskant - Bohrschraube mit Bund, ST 6,3x19, ST, verzinkt, standard, 5 µm, Zn5/An/T0



Artikel-Nr.
2075046319

Gewicht in kg
0,006

Zolltarifnummer
73181491

Material
Stahl

Güte
ST

Beschichtung
verzinkt, standard, 5 µm,
Zn5/An/T0

Durchmesser
6,3 mm

Länge
19 mm

Produktdetails

Form K mit Sechskantkopf und Bund nach DIN 6928.

Material	Stahl
Kraftangriff Typ	Außensechskant
Länge	19 mm
Gesamtlänge l	19 mm
Norm	DIN 7504 K
Durchmesser	6.3 mm
Güte	ST
Kraftangriff s	SW 10
Kopfhöhe k	6.4 mm
Beschichtung	verzinkt, standard, 5 µm, Zn5/An/T0
Durchmesser d	6.3 mm

Hinweise

Norm wurde zurückgezogen. DIN entspricht ISO 15480 (DRM 3,9 mm nicht in ISO enthalten).

Artikelvarianten

Durchmesser (mm)	3,5	3,9	4,2	4,8	5,5	6,3
Länge (mm)						
9,5	•					
13	•	•	•	•		
16	•	•	•	•	•	•
19	•	•	•	•	•	•
22	•	•	•	•	•	•
25	•	•	•	•	•	•
32	•	•	•	•	•	•
38			•	•	•	•
45			•	•	•	•
50			•	•	•	•
60				•	•	•
70				•	•	•
80				•	•	•
90				•		•
100				•		•
110						•
120						•
130						•
140						•
150						•
160						•