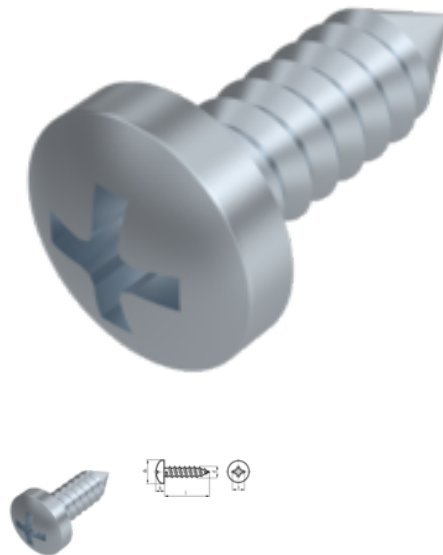


DIN 7981 C, Linsen-Blechschaube, ST 2,2x4,5, ST, verzinkt, standard, 5 µm, Zn5/An/T0, H 1



Artikel-Nr.
2079812245

EAN
None

Gewicht in kg
0

Zolltarifnummer
73181491

Material
Stahl

Güte
ST

Beschichtung
verzinkt, standard, 5 µm, Zn5/An/T0

Kraftangriff Typ
Phillips Kreuzschlitz

Durchmesser
2,2 mm

Länge
4,5 mm

Produktdetails

Form C mit Spitze

Material	Stahl
Kraftangriff Typ	Phillips Kreuzschlitz
Länge	4.5 mm
Gesamtlänge l	4.5 mm
Norm	DIN 7981 C
Durchmesser	2.2 mm
Güte	ST
Kraftangriff s	H 1
Kopfhöhe k	1.8 mm
Beschichtung	verzinkt, standard, 5 µm, Zn5/An/T0
Kopfdurchmesser dk	4.2 mm

Durchmesser d 2.2 mm

Hinweise

Norm wurde zurückgezogen. DIN entspricht ISO 7049. Geänderte Kopfmaße bei ISO. Artikel wird nach DIN geliefert.

Artikelvarianten

Durchmesser (mm)	2,2	2,9	3,5	3,9	4,2	4,8	5,5	6,3
Länge (mm)								
4,5	•							
6,5	•	•	•	•	•			
8	•	•	•					
8,5				•				
9,5	•	•	•	•	•	•		
13	•	•	•	•	•	•	•	•
16	•	•	•	•	•	•	•	•
19	•	•	•	•	•	•	•	•
22		•	•	•	•	•	•	•
25		•	•	•	•	•	•	•
32		•	•	•	•	•	•	•
35						•		
38		•	•	•	•	•	•	•
45			•	•	•	•	•	
50			•	•	•	•	•	•
60				•	•	•	•	•
70				•	•	•	•	•
80				•	•	•	•	•
90					•	•	•	•
100					•	•	•	•
110								•
120						•		•