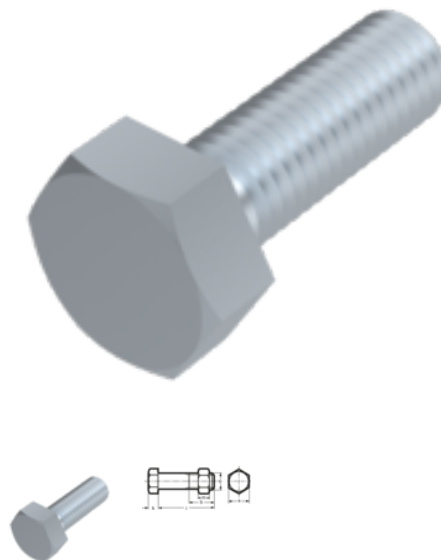


DIN 601, Sechskantschraube mit Mutter, M 20x140, 3.6/4.6, verzinkt, standard, 5 µm, Zn5/An/T0



Artikel-Nr.
21060120140

EAN
None

Gewicht in kg
0,459

Zolltarifnummer
73181582

Güte
3.6/4.6

Beschichtung
verzinkt, standard, 5 µm,
Zn5/An/T0

Durchmesser
20 mm

Länge
140 mm

Produktdetails

DIN 601 mit Sechskantmutter nach DIN 555/ISO 4034.

Gewindelänge b	52 mm
Material	Stahl
Kraftangriff Typ	Außensechskant
Länge	140 mm
Gesamtlänge l	140 mm
Norm	DIN 601
Durchmesser	20 mm
Güte	3.6/4.6
Kopfhöhe k	12.5 mm
Kraftangriff s	SW 30
Beschichtung	verzinkt, standard, 5 µm, Zn5/An/T0
Durchmesser d	20 mm

Hinweise

Norm wurde zurückgezogen. DIN ähnlich ISO 4016.

Festigkeitsklasse je nach Hersteller. Geänderte SW, M 10 und M 12 nur nach DIN Lieferbar.

Artikelvarianten

Durchmesser (mm)	5	6	8	10	12	16	20	24	27
Länge (mm)									
16	•	•	•						
20	•	•	•	•	•				
25	•	•	•	•	•	•			
30	•	•	•	•	•	•	•		
35		•	•	•	•	•			
40		•	•	•	•	•	•	•	
45	•	•	•	•	•	•	•	•	
50	•	•	•	•	•	•	•	•	
55		•	•	•	•	•	•	•	
60	•		•	•	•	•	•	•	
65		•	•	•	•	•	•	•	•
70		•	•	•	•	•	•	•	•
75		•	•		•	•	•	•	
80		•	•	•	•	•	•	•	
85				•	•	•	•	•	
90		•	•	•	•	•	•	•	•
100			•	•	•	•	•	•	•
110			•	•	•	•	•	•	•
120			•	•	•	•	•	•	•
130			•	•	•	•	•	•	
140			•	•	•	•	•	•	•
150			•	•	•	•	•	•	
160			•	•	•	•	•	•	•
180			•	•	•	•	•	•	•
200			•	•	•	•	•	•	
220					•	•	•	•	
240					•	•	•	•	
260					•	•	•	•	
280					•	•	•	•	
300					•	•	•	•	
320					•	•	•	•	
340					•	•	•	•	
360					•	•	•	•	
380					•	•	•	•	
400					•	•	•	•	
420					•	•	•	•	
440					•	•	•	•	
460					•	•	•	•	
480					•	•	•	•	
500					•	•	•	•	
520					•	•	•		
540					•	•	•		
560					•	•	•		

Durchmesser (mm)	5	6	8	10	12	16	20	24	27
Länge (mm)									
580					•	•	•		
600					•	•	•		