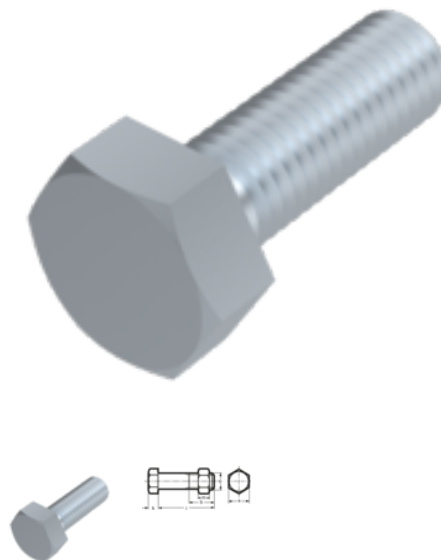


DIN 601, Sechskantschraube mit Mutter, M 8x140, 3.6/4.6, verzinkt, standard, 5 µm, Zn5/An/T0



Artikel-Nr.
2106018140

EAN
None

Gewicht in kg
0,064

Zolltarifnummer
73181582

Güte
3.6/4.6

Beschichtung
verzinkt, standard, 5 µm,
Zn5/An/T0

Durchmesser
8 mm

Länge
140 mm

Produktdetails

DIN 601 mit Sechskantmutter nach DIN 555/ISO 4034.

| | |
|------------------|-------------------------------------|
| Gewindelänge b | 28 mm |
| Material | Stahl |
| Kraftangriff Typ | Außensechskant |
| Länge | 140 mm |
| Gesamtlänge l | 140 mm |
| Norm | DIN 601 |
| Durchmesser | 8 mm |
| Güte | 3.6/4.6 |
| Kopfhöhe k | 5.3 mm |
| Kraftangriff s | SW 13 |
| Beschichtung | verzinkt, standard, 5 µm, Zn5/An/T0 |
| Durchmesser d | 8 mm |

Hinweise

Norm wurde zurückgezogen. DIN ähnlich ISO 4016.

Festigkeitsklasse je nach Hersteller. Geänderte SW, M 10 und M 12 nur nach DIN Lieferbar.

Artikelvarianten

| Durchmesser (mm) | 5 | 6 | 8 | 10 | 12 | 16 | 20 | 24 | 27 |
|-------------------|---|---|---|----|----|----|----|----|----|
| Länge (mm) | | | | | | | | | |
| 16 | • | • | • | | | | | | |
| 20 | • | • | • | • | • | | | | |
| 25 | • | • | • | • | • | • | | | |
| 30 | • | • | • | • | • | • | • | | |
| 35 | | • | • | • | • | • | | | |
| 40 | | • | • | • | • | • | • | • | |
| 45 | • | • | • | • | • | • | • | • | |
| 50 | • | • | • | • | • | • | • | • | |
| 55 | | • | • | • | • | • | • | • | |
| 60 | • | | • | • | • | • | • | • | |
| 65 | | • | • | • | • | • | • | • | • |
| 70 | | • | • | • | • | • | • | • | • |
| 75 | | • | • | | • | • | • | • | |
| 80 | | • | • | • | • | • | • | • | |
| 85 | | | | • | • | • | • | • | |
| 90 | | • | • | • | • | • | • | • | • |
| 100 | | | • | • | • | • | • | • | • |
| 110 | | | • | • | • | • | • | • | • |
| 120 | | | • | • | • | • | • | • | • |
| 130 | | | • | • | • | • | • | • | |
| 140 | | | • | • | • | • | • | • | • |
| 150 | | | • | • | • | • | • | • | |
| 160 | | | • | • | • | • | • | • | • |
| 180 | | | • | • | • | • | • | • | • |
| 200 | | | • | • | • | • | • | • | |
| 220 | | | | | • | • | • | • | |
| 240 | | | | | • | • | • | • | |
| 260 | | | | | • | • | • | • | |
| 280 | | | | | • | • | • | • | |
| 300 | | | | | • | • | • | • | |
| 320 | | | | | • | • | • | • | |
| 340 | | | | | • | • | • | • | |
| 360 | | | | | • | • | • | • | |
| 380 | | | | | • | • | • | • | |
| 400 | | | | | • | • | • | • | |
| 420 | | | | | • | • | • | • | |
| 440 | | | | | • | • | • | • | |
| 460 | | | | | • | • | • | • | |
| 480 | | | | | • | • | • | • | |
| 500 | | | | | • | • | • | • | |
| 520 | | | | | • | • | • | | |
| 540 | | | | | • | • | • | | |
| 560 | | | | | • | • | • | | |

| Durchmesser (mm) | 5 | 6 | 8 | 10 | 12 | 16 | 20 | 24 | 27 |
|------------------|---|---|---|----|----|----|----|----|----|
| Länge (mm) | | | | | | | | | |
| 580 | | | | | • | • | • | | |
| 600 | | | | | • | • | • | | |