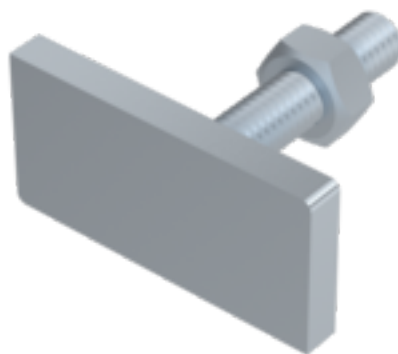


# Hammerkopfschraube, HS 40-22, M 12x40, 4.6, verzinkt, standard, 5 µm, Zn5/An/T0



**Artikel-Nr.**  
2140221240

**Gewicht in kg**  
0,071

**Zolltarifnummer**  
73181595

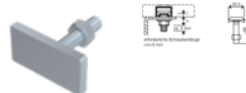
**Material**  
Stahl

**Güte**  
4.6

**Beschichtung**  
verzinkt, standard, 5 µm,  
Zn5/An/T0

**Durchmesser**  
12 mm

**Länge**  
40 mm



## Produktdetails

Mit Sechskantmutter DIN 934.

Material	Stahl
Gesamtlänge l	40 mm
Länge	40 mm
Norm	Hammerkopfschraube 40/22
Durchmesser	12 mm
Güte	4.6
Beschichtung	verzinkt, standard, 5 µm, Zn5/An/T0
Durchmesser d	12 mm

## Artikelvarianten

Durchmesser (mm)	10	12	16
------------------	----	----	----

Länge (mm)			
20	•	•	
30	•	•	
40	•	•	•
50	•	•	•
60	•	•	•
80	•	•	
100	•	•	•