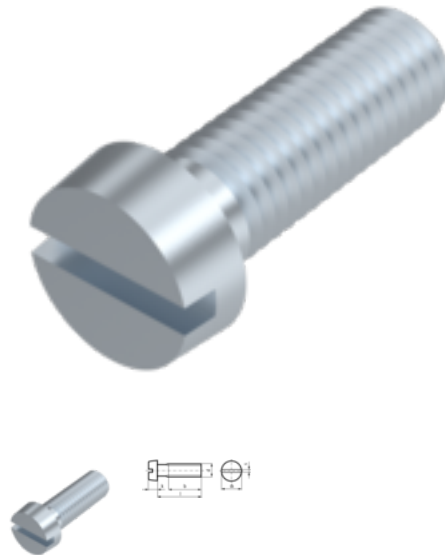


DIN 84, Zylinderschraube, M 3x14, 4.8, verzinkt, standard, 5 µm, Zn5/An/T0



Artikel-Nr.
220084314

EAN
None

Gewicht in kg
0,001

Zolltarifnummer
73181558

Material
Stahl

Güte
4.8

Beschichtung
verzinkt, standard, 5 µm,
Zn5/An/T0

Kraftangriff Typ
Schlitz

Durchmesser
3 mm

Länge
14 mm

Produktdetails

Gewinde annähernd bis Kopf.

Material	Stahl
Kraftangriff Typ	Schlitz
Länge	14 mm
Gesamtlänge l	14 mm
Norm	DIN 84
Durchmesser	3 mm
Güte	4.8
Kraftangriff s	SZ 0,8
Kopfhöhe k	2 mm
Beschichtung	verzinkt, standard, 5 µm, Zn5/An/T0
Kopfdurchmesser dk	5.5 mm

Durchmesser d

3 mm

Hinweise

Norm wurde zurückgezogen. DIN entspricht ISO 1207. Schlitzmaße bei ISO geändert.

Artikelvarianten

Durchmesser (mm)	1,6	2	2,5	3	3,5	4	5	6	8	10
Länge (mm)										
3			•	•						
4		•	•	•		•				
5		•	•	•		•	•			
6	•	•	•	•		•	•	•		
8		•	•	•		•	•	•		
9			•							
10		•	•	•		•	•	•	•	
12		•	•	•		•	•	•	•	•
14		•	•	•		•	•	•		
16		•	•	•	•	•	•	•	•	•
18		•	•	•		•	•	•	•	
20		•	•	•	•	•	•	•	•	•
22				•		•	•			
25			•	•	•	•	•	•	•	•
27							•			
28						•				
30			•	•	•	•	•	•	•	•
35				•		•	•	•	•	•
40				•		•	•	•	•	•
45				•		•	•	•	•	•
50				•		•	•	•	•	•
55				•		•	•	•		
60				•		•	•	•	•	
65						•		•		
70						•	•	•		•
80						•	•	•	•	
90							•			
100							•	•	•	