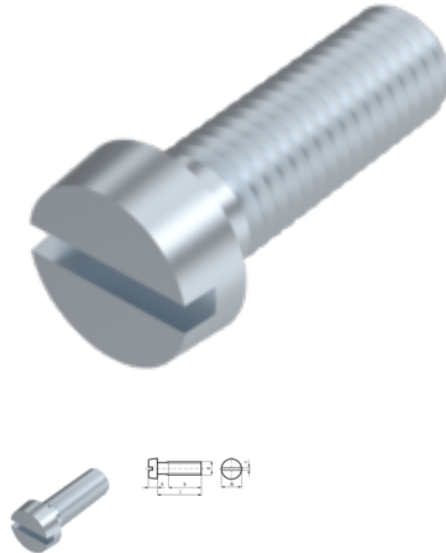


# DIN 84, Zylinderschraube, M 4x12, 4.8, verzinkt, standard, 5 µm, Zn5/An/T0, SZ 1,2



**Artikel-Nr.**  
220084412

**EAN**  
None

**Gewicht in kg**  
0,002

**Zolltarifnummer**  
73181558

**Material**  
Stahl

**Güte**  
4.8

**Beschichtung**  
verzinkt, standard, 5 µm, Zn5/An/T0

**Kraftangriff Typ**  
Schlitz

**Durchmesser**  
4 mm

**Länge**  
12 mm

## Produktdetails

Gewinde annähernd bis Kopf.

Material	Stahl
Kraftangriff Typ	Schlitz
Länge	12 mm
Gesamtlänge l	12 mm
Norm	DIN 84
Durchmesser	4 mm
Güte	4.8
Kraftangriff s	SZ 1,2
Kopfhöhe k	2.6 mm
Beschichtung	verzinkt, standard, 5 µm, Zn5/An/T0
Kopfdurchmesser dk	7 mm

Durchmesser d

4 mm

## Hinweise

Norm wurde zurückgezogen. DIN entspricht ISO 1207. Schlitzmaße bei ISO geändert.

## Artikelvarianten

Durchmesser (mm)	1,6	2	2,5	3	3,5	4	5	6	8	10
Länge (mm)										
3			•	•						
4		•	•	•		•				
5		•	•	•		•	•			
6	•	•	•	•		•	•	•		
8		•	•	•		•	•	•		
9			•							
10		•	•	•		•	•	•	•	
12		•	•	•		•	•	•	•	•
14		•	•	•		•	•	•		
16		•	•	•	•	•	•	•	•	•
18		•	•	•		•	•	•	•	
20		•	•	•	•	•	•	•	•	•
22				•		•	•			
25			•	•	•	•	•	•	•	•
27							•			
28						•				
30			•	•	•	•	•	•	•	•
35				•		•	•	•	•	•
40				•		•	•	•	•	•
45				•		•	•	•	•	•
50				•		•	•	•	•	•
55				•		•	•	•		
60				•		•	•	•	•	
65						•		•		
70						•	•	•		•
80						•	•	•	•	
90							•			
100							•	•	•	