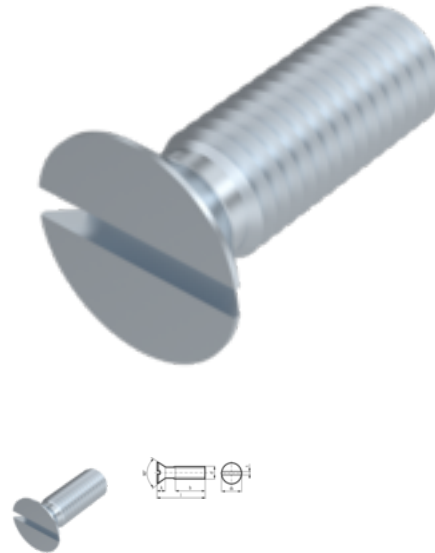


# DIN 963, Senkschraube, M 5x10, 4.8, verzinkt, standard, 5 µm, Zn5/An/T0



**Artikel-Nr.**  
220963510

**EAN**  
None

**Gewicht in kg**  
0,002

**Zolltarifnummer**  
73181558

**Material**  
Stahl

**Güte**  
4.8

**Beschichtung**  
verzinkt, standard, 5 µm,  
Zn5/An/T0

**Durchmesser**  
5 mm

**Länge**  
10 mm

## Produktdetails

Material	Stahl
Kraftangriff Typ	Schlitz
Länge	10 mm
Gesamtlänge l	10 mm
Norm	DIN 963
Durchmesser	5 mm
Güte	4.8
Kopfhöhe k	2.5 mm
Kraftangriff s	SZ 1,2
Beschichtung	verzinkt, standard, 5 µm, Zn5/An/T0
Kopfdurchmesser dk	9.2 mm
Durchmesser d	5 mm

## Hinweise

Norm wurde zurückgezogen. DIN ähnlich ISO 2009. Geänderte Kopfmaße bei ISO. Artikel werden nach DIN geliefert.

## Artikelvarianten

Durchmesser (mm)	2	2,5	3	3,5	4	5	6	8	10	12
Länge (mm)										
4	•	•	•							
5	•	•	•		•					
6	•	•	•		•	•				
8	•	•	•		•	•	•			
10	•	•	•	•	•	•	•	•		
12	•	•	•		•	•	•	•		
14		•			•	•				
16	•	•	•		•	•	•	•	•	
18			•		•	•	•			
20	•	•	•		•	•	•	•	•	•
22							•			
25			•	•	•	•	•	•	•	•
30			•	•	•	•	•	•	•	•
35			•		•	•	•	•	•	•
40			•		•	•	•	•	•	•
45					•	•	•	•	•	•
50			•		•	•	•	•	•	•
60					•	•	•	•	•	•
70					•	•	•	•	•	•
80						•	•	•	•	•
90							•	•	•	
100							•	•	•	•