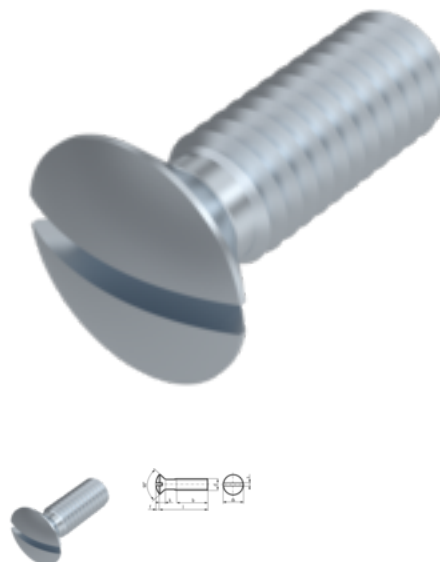


DIN 964, Linsensenkschraube, M 3x10, 4.8, verzinkt, standard, 5 µm, Zn5/An/T0



Artikel-Nr.
220964310

Gewicht in kg
0,001

Zolltarifnummer
73181558

Material
Stahl

Güte
4.8

Beschichtung
verzinkt, standard, 5 µm,
Zn5/An/T0

Durchmesser
3 mm

Länge
10 mm

Produktdetails

Größe Kraftangriff	SZ 0,8
Material	Stahl
Tiefe t	1.2 mm
Gesamtlänge l	10 mm
Länge	10 mm
Linsenhöhe f	0.8 mm
Norm	DIN 964
Durchmesser	3 mm
Kopfhöhe k	1.6 mm
Beschichtung	verzinkt, standard, 5 µm, Zn5/An/T0
Kopfdurchmesser dk	5.6 mm
Kraftangriff Typ	Schlitz
Güte	4.8
Kraftangriff s	SZ 0,8

Durchmesser d 3 mm

Hinweise

Norm wurde zurückgezogen. DIN ähnlich ISO 2010. Geänderte Kopfmaße bei ISO. Artikel werden nach DIN geliefert.

Artikelvarianten

Durchmesser (mm)	3	4	5	6
Länge (mm)				
10	•	•	•	
12			•	•
16			•	•
20	•			