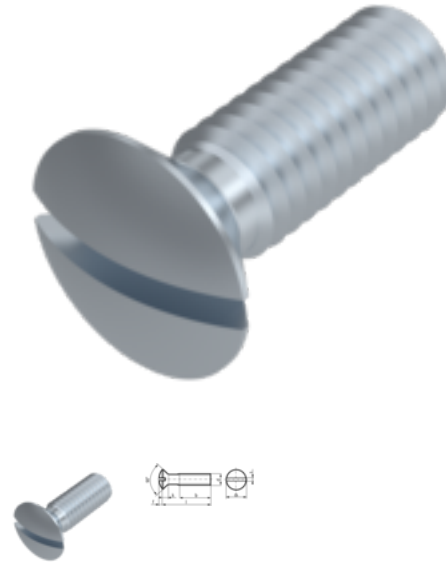


# DIN 964, Linsensenkschraube, M 6x12, 4.8, verzinkt, standard, 5 µm, Zn5/An/T0



**Artikel-Nr.**  
220964612

**EAN**  
None

**Gewicht in kg**  
0,003

**Zolltarifnummer**  
73181558

**Material**  
Stahl

**Güte**  
4.8

**Beschichtung**  
verzinkt, standard, 5 µm,  
Zn5/An/T0

**Durchmesser**  
6 mm

**Länge**  
12 mm

## Produktdetails

Größe Kraftangriff	SZ 1,6
Material	Stahl
Tiefe t	2.4 mm
Gesamtlänge l	12 mm
Länge	12 mm
Linsenhöhe f	1.5 mm
Norm	DIN 964
Durchmesser	6 mm
Kopfhöhe k	3 mm
Beschichtung	verzinkt, standard, 5 µm, Zn5/An/T0
Kopfdurchmesser dk	11 mm
Kraftangriff Typ	Schlitz

Güte	4.8
Kraftangriff s	SZ 1,6
Durchmesser d	6 mm

## Hinweise

Norm wurde zurückgezogen. DIN ähnlich ISO 2010. Geänderte Kopfmaße bei ISO. Artikel werden nach DIN geliefert.

## Artikelvarianten

Durchmesser (mm)	3	4	5	6
Länge (mm)				
8	•			
10	•	•	•	
12			•	•
16			•	•
20	•			