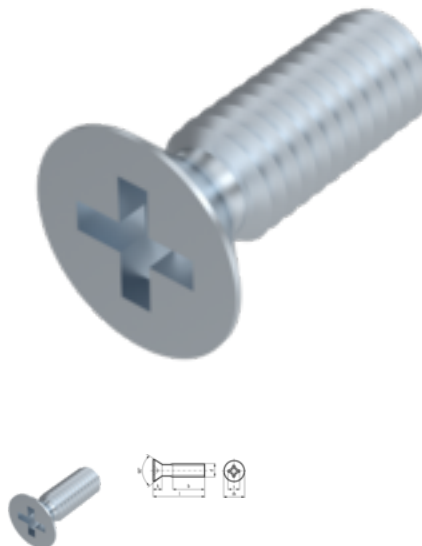


DIN 965, Senkschraube, M 3x40, 4.8, verzinkt, standard, 5 µm, Zn5/An/T0, H 1



Artikel-Nr.
220965340

EAN
None

Gewicht in kg
0,002

Zolltarifnummer
73181558

Material
Stahl

Güte
4.8

Beschichtung
verzinkt, standard, 5 µm, Zn5/An/T0

Kraftangriff Typ
Phillips Kreuzschlitz

Durchmesser
3 mm

Länge
40 mm

Produktdetails

Gewinde bis Kopf.

Material	Stahl
Kraftangriff Typ	Phillips Kreuzschlitz
Länge	40 mm
Gesamtlänge l	40 mm
Norm	DIN 965
Durchmesser	3 mm
Güte	4.8
Kraftangriff s	H 1
Kopfhöhe k	1.65 mm
Beschichtung	verzinkt, standard, 5 µm, Zn5/An/T0
Kopfdurchmesser dk	5.6 mm

Durchmesser d

3 mm

Hinweise

Norm wurde zurückgezogen. Geänderte Kopfmaße und Eindringtiefe Kreuzschlitz bei ISO. Artikel werden nach DIN geliefert. DIN ähnlich ISO 7046-1.

Artikelvarianten

Durchmesser (mm)	2	2,5	3	3,5	4	5	6	8	10
Länge (mm)									
4	•	•	•						
5	•	•	•		•				
6	•	•	•		•	•			
8	•	•	•		•	•	•		
9			•						
10	•	•	•	•	•	•	•		
12	•	•	•		•	•	•	•	
14			•		•	•	•	•	
16	•	•	•		•	•	•	•	•
18		•	•		•	•	•	•	
20			•		•	•	•	•	•
22			•		•	•			
25			•		•	•	•	•	•
30			•		•	•	•	•	•
35			•		•	•	•	•	•
40			•		•	•	•	•	•
45			•		•	•	•	•	•
50			•		•	•	•	•	•
55					•	•	•	•	
60			•		•	•	•	•	•
70					•	•	•	•	•
80						•	•	•	•
85							•		
90						•	•	•	
100							•	•	