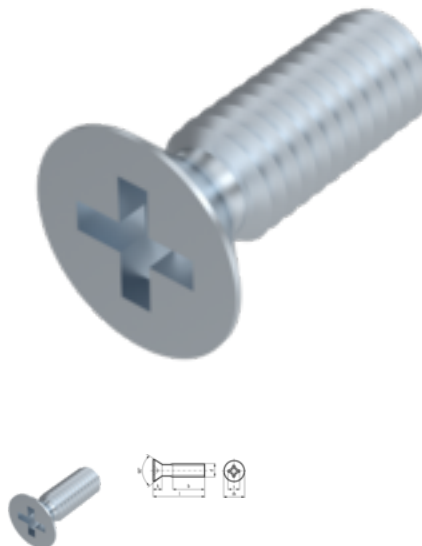


# DIN 965, Senkschraube, M 8x14, 4.8, verzinkt, standard, 5 µm, Zn5/An/T0, H 4



**Artikel-Nr.**  
220965814

**EAN**  
None

**Gewicht in kg**  
0,006

**Zolltarifnummer**  
73181558

**Material**  
Stahl

**Güte**  
4.8

**Beschichtung**  
verzinkt, standard, 5 µm, Zn5/An/T0

**Kraftangriff Typ**  
Phillips Kreuzschlitz

**Durchmesser**  
8 mm

**Länge**  
14 mm

## Produktdetails

Gewinde bis Kopf.

Material	Stahl
Kraftangriff Typ	Phillips Kreuzschlitz
Länge	14 mm
Gesamtlänge l	14 mm
Norm	DIN 965
Durchmesser	8 mm
Güte	4.8
Kraftangriff s	H 4
Kopfhöhe k	4 mm
Beschichtung	verzinkt, standard, 5 µm, Zn5/An/T0
Kopfdurchmesser dk	14.5 mm

Durchmesser d

8 mm

## Hinweise

Norm wurde zurückgezogen. Geänderte Kopfmaße und Eindringtiefe Kreuzschlitz bei ISO. Artikel werden nach DIN geliefert. DIN ähnlich ISO 7046-1.

## Artikelvarianten

Durchmesser (mm)	2	2,5	3	3,5	4	5	6	8	10
Länge (mm)									
4	•	•	•						
5	•	•	•		•				
6	•	•	•		•	•			
8	•	•	•		•	•	•		
9			•						
10	•	•	•	•	•	•	•		
12	•	•	•		•	•	•	•	
14			•		•	•	•	•	
16	•	•	•		•	•	•	•	•
18		•	•		•	•	•	•	
20			•		•	•	•	•	•
22			•		•	•			
25			•		•	•	•	•	•
30			•		•	•	•	•	•
35			•		•	•	•	•	•
40			•		•	•	•	•	•
45			•		•	•	•	•	•
50			•		•	•	•	•	•
55					•	•	•	•	
60			•		•	•	•	•	•
70					•	•	•	•	•
80						•	•	•	•
85							•		
90						•	•	•	
100							•	•	