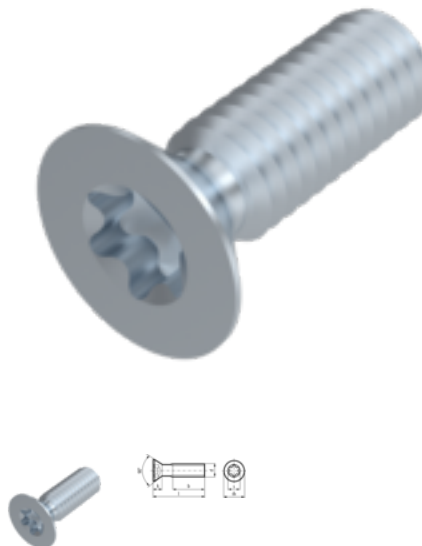


DIN 965, ähnl. Senkschraube, M 5x12, 4.8, verzinkt, standard, 5 µm, Zn5/An/T0, TX 25



Artikel-Nr.
2209658512

EAN
None

Gewicht in kg
0,002

Zolltarifnummer
73181595

Material
Stahl

Güte
4.8

Beschichtung
verzinkt, standard, 5 µm, Zn5/An/T0

Kraftangriff Typ
Innensechsrund

Durchmesser
5 mm

Länge
12 mm

Produktdetails

Gewinde bis Kopf.

Material	Stahl
Kraftangriff Typ	Innensechsrund
Länge	12 mm
Gesamtlänge l	12 mm
Norm	DIN 965
Durchmesser	5 mm
Güte	4.8
Kraftangriff s	TX 25
Kopfhöhe k	2.5 mm
Beschichtung	verzinkt, standard, 5 µm, Zn5/An/T0
Kopfdurchmesser dk	9.2 mm

Durchmesser d

5 mm

Hinweise

Kopfmaße und Eindringtiefe TX bei ISO abweichend. Maße nach DIN 965.

Artikelvarianten

Durchmesser (mm)	2	2,5	3	4	5	6	8	10
Länge (mm)								
4	•	•						
5	•	•	•	•				
6	•	•	•	•				
8	•	•	•	•	•			
10	•	•	•	•	•	•		
12	•	•	•	•	•	•	•	
14			•	•	•	•		
16	•	•	•	•	•	•	•	•
18			•	•	•	•		
20		•	•	•	•	•	•	•
25		•	•	•	•	•	•	•
30			•	•	•	•	•	•
35			•	•	•	•		
40			•	•	•	•	•	•
45			•	•	•	•		
50			•	•	•	•	•	•
60				•	•	•	•	
70					•	•		
80					•	•	•	
90						•		
100						•		