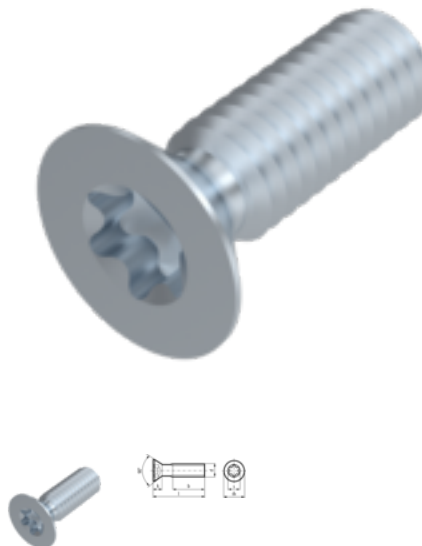


DIN 965, ähnl. Senkschraube, M 6x25, 4.8, verzinkt, standard, 5 µm, Zn5/An/T0, TX 30



Artikel-Nr.
2209658625

EAN
None

Gewicht in kg
0,005

Zolltarifnummer
73181595

Material
Stahl

Güte
4.8

Beschichtung
verzinkt, standard, 5 µm,
Zn5/An/T0

Kraftangriff Typ
Innensechsrund

Durchmesser
6 mm

Länge
25 mm

Produktdetails

Gewinde bis Kopf.

| | |
|--------------------|-------------------------------------|
| Material | Stahl |
| Kraftangriff Typ | Innensechsrund |
| Länge | 25 mm |
| Gesamtlänge l | 25 mm |
| Norm | DIN 965 |
| Durchmesser | 6 mm |
| Güte | 4.8 |
| Kraftangriff s | TX 30 |
| Kopfhöhe k | 3 mm |
| Beschichtung | verzinkt, standard, 5 µm, Zn5/An/T0 |
| Kopfdurchmesser dk | 11 mm |

Durchmesser d 6 mm

Hinweise

Kopfmaße und Eindringtiefe TX bei ISO abweichend. Maße nach DIN 965.

Artikelvarianten

| Durchmesser (mm) | 2 | 2,5 | 3 | 4 | 5 | 6 | 8 | 10 |
|------------------|---|-----|---|---|---|---|---|----|
| Länge (mm) | | | | | | | | |
| 4 | • | • | | | | | | |
| 5 | • | • | • | • | | | | |
| 6 | • | • | • | • | | | | |
| 8 | • | • | • | • | • | | | |
| 10 | • | • | • | • | • | • | | |
| 12 | • | • | • | • | • | • | • | |
| 14 | | | • | • | • | • | | |
| 16 | • | • | • | • | • | • | • | • |
| 18 | | | • | • | • | • | | |
| 20 | | • | • | • | • | • | • | • |
| 25 | | • | • | • | • | • | • | • |
| 30 | | | • | • | • | • | • | • |
| 35 | | | • | • | • | • | | |
| 40 | | | • | • | • | • | • | • |
| 45 | | | • | • | • | • | | |
| 50 | | | • | • | • | • | • | • |
| 60 | | | | • | • | • | • | |
| 70 | | | | | • | • | | |
| 80 | | | | | • | • | • | |
| 90 | | | | | | • | | |
| 100 | | | | | | • | | |