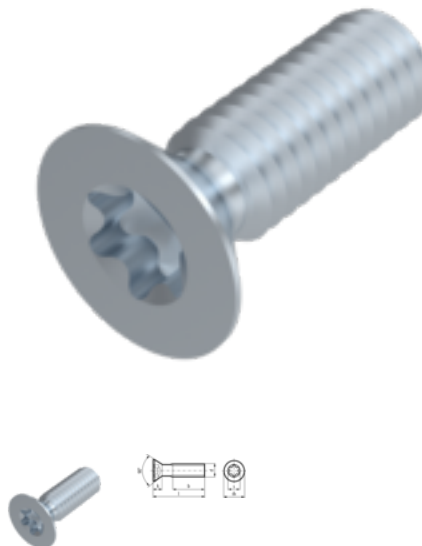


DIN 965, ähnl. Senkschraube, M 6x30, 4.8, verzinkt, standard, 5 µm, Zn5/An/T0, TX 30



Artikel-Nr.
2209658630

EAN
None

Gewicht in kg
0,006

Zolltarifnummer
73181595

Material
Stahl

Güte
4.8

Beschichtung
verzinkt, standard, 5 µm, Zn5/An/T0

Kraftangriff Typ
Innensechsrund

Durchmesser
6 mm

Länge
30 mm

Produktdetails

Gewinde bis Kopf.

Material	Stahl
Kraftangriff Typ	Innensechsrund
Länge	30 mm
Gesamtlänge l	30 mm
Norm	DIN 965
Durchmesser	6 mm
Güte	4.8
Kraftangriff s	TX 30
Kopfhöhe k	3 mm
Beschichtung	verzinkt, standard, 5 µm, Zn5/An/T0
Kopfdurchmesser dk	11 mm

Durchmesser d 6 mm

Hinweise

Kopfmaße und Eindringtiefe TX bei ISO abweichend. Maße nach DIN 965.

Artikelvarianten

Durchmesser (mm)	2	2,5	3	4	5	6	8	10
Länge (mm)								
4	•	•						
5	•	•	•	•				
6	•	•	•	•				
8	•	•	•	•	•			
10	•	•	•	•	•	•		
12	•	•	•	•	•	•	•	
14			•	•	•	•		
16	•	•	•	•	•	•	•	•
18			•	•	•	•		
20		•	•	•	•	•	•	•
25		•	•	•	•	•	•	•
30			•	•	•	•	•	•
35			•	•	•	•		
40			•	•	•	•	•	•
45			•	•	•	•		
50			•	•	•	•	•	•
60				•	•	•	•	
70					•	•		
80					•	•	•	
90						•		
100						•		