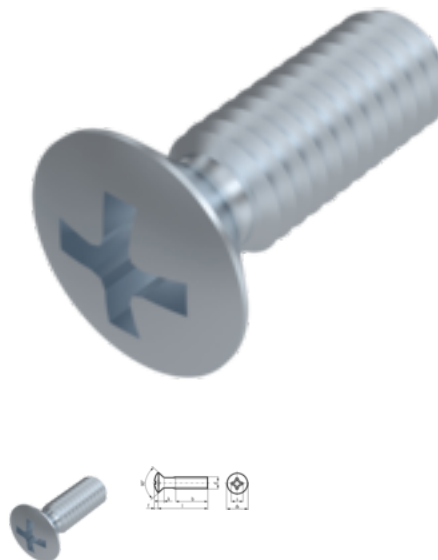


# DIN 966, Linsensenkschraube, M 5x10, 4.8, verzinkt, standard, 5 µm, Zn5/An/T0, H 2



**Artikel-Nr.**  
220966510

**EAN**  
None

**Gewicht in kg**  
0,002

**Zolltarifnummer**  
73181558

**Material**  
Stahl

**Güte**  
4.8

**Beschichtung**  
verzinkt, standard, 5 µm,  
Zn5/An/T0

**Kraftangriff Typ**  
Phillips Kreuzschlitz

**Durchmesser**  
5 mm

**Länge**  
10 mm

## Produktdetails

Material	Stahl
Gesamtlänge l	10 mm
Länge	10 mm
Linsenhöhe f	1.2 mm
Norm	DIN 966
Durchmesser	5 mm
Kopfhöhe k	2.5 mm
Beschichtung	verzinkt, standard, 5 µm, Zn5/An/T0
Kopfdurchmesser dk	9.2 mm
Kraftangriff Typ	Phillips Kreuzschlitz
Güte	4.8
Kraftangriff s	H 2

Durchmesser d 5 mm

## Hinweise

Norm wurde zurückgezogen. DIN ähnlich ISO 7047. Geänderte Kopfmaße und Eindringtiefe Kreuzschlitz bei ISO. Artikel wird nach DIN geliefert.

## Artikelvarianten

Durchmesser (mm)	2,5	3	4	5	6	8
<b>Länge (mm)</b>						
5		•				
6		•	•			
8	•	•	•	•		
10		•	•	•	•	
12		•	•	•	•	
16		•	•	•	•	•
20		•	•	•	•	•
25		•	•	•	•	•
30			•	•	•	•
35			•	•	•	•
40				•	•	•
45			•	•	•	•
50			•	•	•	•
55					•	
60					•	•
80						•
100					•	