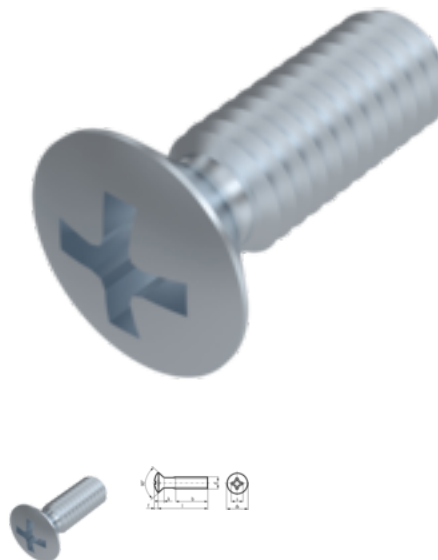


DIN 966, Linsensenkschraube, M 8x50, 4.8, verzinkt, standard, 5 µm, Zn5/An/T0, H 4



Artikel-Nr.
220966850

EAN
None

Gewicht in kg
0,019

Zolltarifnummer
73181558

Material
Stahl

Güte
4.8

Beschichtung
verzinkt, standard, 5 µm, Zn5/An/T0

Kraftangriff Typ
Phillips Kreuzschlitz

Durchmesser
8 mm

Länge
50 mm

Produktdetails

Material	Stahl
Gesamtlänge l	50 mm
Länge	50 mm
Linsenhöhe f	2 mm
Norm	DIN 966
Durchmesser	8 mm
Kopfhöhe k	4 mm
Beschichtung	verzinkt, standard, 5 µm, Zn5/An/T0
Kopfdurchmesser dk	14.5 mm
Kraftangriff Typ	Phillips Kreuzschlitz
Güte	4.8
Kraftangriff s	H 4

Durchmesser d

8 mm

Hinweise

Norm wurde zurückgezogen. DIN ähnlich ISO 7047. Geänderte Kopfmaße und Eindringtiefe Kreuzschlitz bei ISO. Artikel wird nach DIN geliefert.

Artikelvarianten

Durchmesser (mm)	2,5	3	4	5	6	8
Länge (mm)						
5		•				
6		•	•			
8	•	•	•	•		
10		•	•	•	•	
12		•	•	•	•	
16		•	•	•	•	•
20		•	•	•	•	•
25		•	•	•	•	•
30			•	•	•	•
35			•	•	•	•
40				•	•	•
45			•	•	•	•
50			•	•	•	•
55					•	
60					•	•
80						•
100					•	