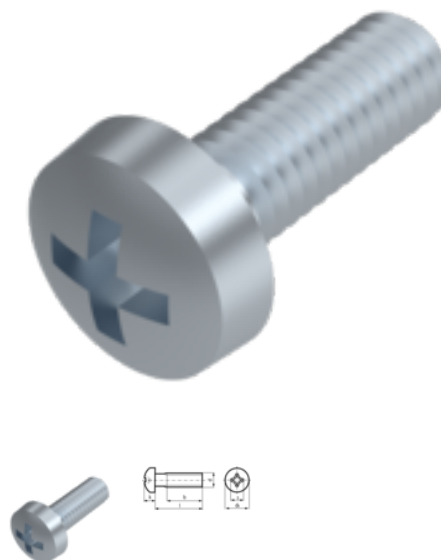


DIN 7985 Flachkopfschraube, M 4x12, 4.8, verzinkt, standard, 5 µm, Zn5/An/T0, H 2



Artikel-Nr.
227985412

EAN
None

Gewicht in kg
0,002

Zolltarifnummer
73181558

Material
Stahl

Güte
4.8

Beschichtung
verzinkt, standard, 5 µm, Zn5/An/T0

Kraftangriff Typ
Phillips Kreuzschlitz

Durchmesser
4 mm

Länge
12 mm

Norm
DIN 7985

Produktdetails

DIN 7985 wurde zurückgezogen und ist eingeschränkt austauschbar mit ISO 7045.

Material	Stahl
Gesamtlänge l	12 mm
Länge	12 mm
Norm	DIN 7985
Durchmesser	4 mm
Kopfhöhe k	3.1 mm
Beschichtung	verzinkt, standard, 5 µm, Zn5/An/T0
Kopfdurchmesser dk	8 mm
Kraftangriff Typ	Phillips Kreuzschlitz

Norm	DIN 7985
Güte	4.8
Kraftangriff s	H 2
Durchmesser d	4 mm

Hinweise

Unterschiedliche Kopfmaße und Eindringtiefe Kreuzschlitz zur ISO 7045 bei M2,5, M3, M3,5, M4 und M5

Artikelvarianten

Länge (mm)	4	5	6	8	10	12	14	16	18	20	22	25	30	35	40	45	50	55	60	65	70	80
Norm																						
DIN 7985	•	•	•	•	•	•	•	•	•	•	•	•	•	•	•	•	•	•	•	•	•	•