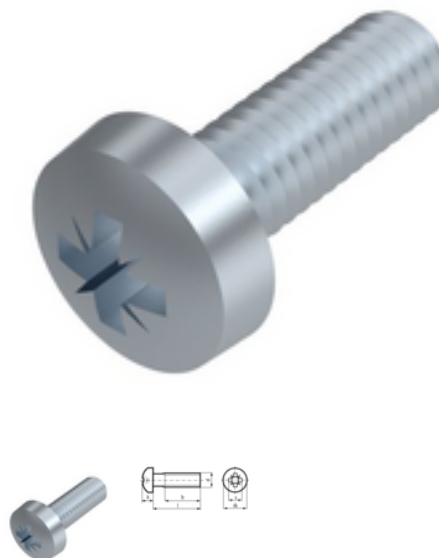


# DIN 7985 Flachkopfschraube, M 5x45, 4.8, verzinkt, standard, 5 µm, Zn5/An/T0, Z 2



**Artikel-Nr.**  
2279859545

**EAN**  
None

**Gewicht in kg**  
0,008

**Zolltarifnummer**  
73181558

**Material**  
Stahl

**Güte**  
4.8

**Beschichtung**  
verzinkt, standard, 5 µm, Zn5/An/T0

**Kraftangriff Typ**  
Pozidriv Kreuzschlitz

**Durchmesser**  
5 mm

**Länge**  
45 mm

**Norm**  
DIN 7985

## Produktdetails

DIN 7985 wurde zurückgezogen und ist eingeschränkt austauschbar mit ISO 7045.

Material	Stahl
Gesamtlänge l	45 mm
Länge	45 mm
Norm	DIN 7985
Durchmesser	5 mm
Kopfhöhe k	3.8 mm
Beschichtung	verzinkt, standard, 5 µm, Zn5/An/T0
Kopfdurchmesser dk	10 mm
Kraftangriff Typ	Pozidriv Kreuzschlitz

Norm	DIN 7985
Güte	4.8
Kraftangriff s	Z 2
Durchmesser d	5 mm

## Hinweise

Unterschiedliche Kopfmaße und Eindringtiefe Kreuzschlitz zur ISO 7045 bei M2,5, M3, M3,5, M4 und M5

## Artikelvarianten

Länge (mm)	6	10	12	18	20	25	30	35	40	45	50	60	70	80
Norm														
DIN 7985	•	•	•	•	•	•	•	•	•	•	•	•	•	•