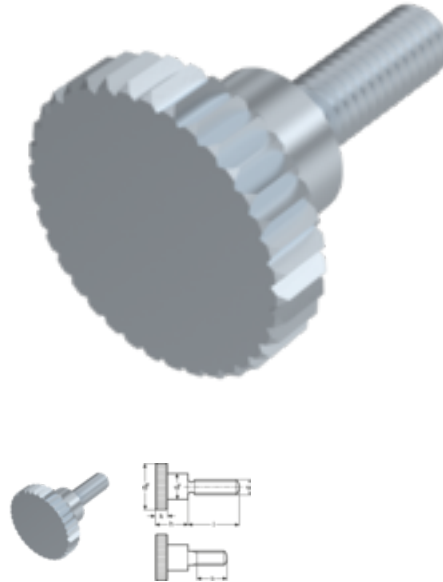


DIN 464, Rändelschraube, M 6x45, ST, verzinkt, standard, 5 µm, Zn5/An/T0



Artikel-Nr.
230464645

EAN
None

Gewicht in kg
0,036

Zolltarifnummer
73181595

Material
Stahl

Güte
ST

Beschichtung
verzinkt, standard, 5 µm,
Zn5/An/T0

Durchmesser
6 mm

Länge
45 mm

Produktdetails

Hohe Form.

Material	Stahl
Länge	45 mm
Gesamtlänge l	45 mm
Höhe h	15 mm
Durchmesser d1	12 mm
Norm	DIN 464
Durchmesser	6 mm
Güte	ST
Kopfhöhe k	5 mm
Beschichtung	verzinkt, standard, 5 µm, Zn5/An/T0
Kopfdurchmesser dk	24 mm

Durchmesser d 6 mm

Artikelvarianten

Durchmesser (mm)	3	4	5	6	8
Länge (mm)					
6	•	•			
8	•	•			
10	•	•	•	•	•
12		•	•	•	•
16		•	•	•	•
20		•	•	•	•
25			•	•	•
30				•	•
40				•	•
45				•	