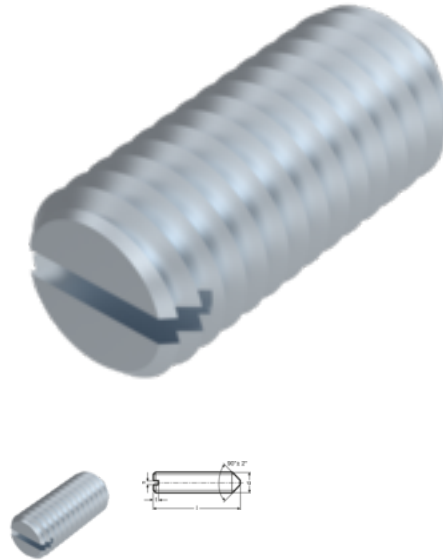


# ISO 7434 / DIN 553, Gewindestift mit Schlitz und Spitze, M 10x50, 14 H, verzinkt, standard, 5 µm, Zn5/An/T0



**Artikel-Nr.**  
2305531050

**Gewicht in kg**  
0,024

**Zolltarifnummer**  
73181542

**Material**  
Stahl

**Güte**  
14 H

**Beschichtung**  
verzinkt, standard, 5 µm,  
Zn5/An/T0

**Durchmesser**  
10 mm

**Länge**  
50 mm

## Produktdetails

DIN 553 wurde zurückgezogen und ist austauschbar mit ISO 7434.

Material	Stahl
Tiefe t	2.4 mm
Kraftangriff Typ	Schlitz
Länge	50 mm
Gesamtlänge l	50 mm
Durchmesser d1	2.5 mm
Norm	ISO 7434
Durchmesser	10 mm
Güte	14 H
Kraftangriff s	SZ 1,6
Beschichtung	verzinkt, standard, 5 µm, Zn5/An/T0
Durchmesser d	10 mm

## Hinweise

Norm wurde zurückgezogen. DIN entspricht EN 27434. Achtung: Gefahr der Wasserstoffversprödung gemäß ISO 4042. Bei Rückfragen kontaktieren Sie uns bitte unter: [engineering@keller-kalmbach.com](mailto:engineering@keller-kalmbach.com)

## Artikelvarianten

Durchmesser (mm)	2	2,5	3	4	5	6	8	10	12
Länge (mm)									
2	•								
3			•						
4			•						
6	•		•			•			
8		•			•	•			
10				•	•				
12				•	•				
16					•	•	•		
20						•			
25						•			
28							•		
30									•
35									•
40								•	•
45									•
50								•	
55									•