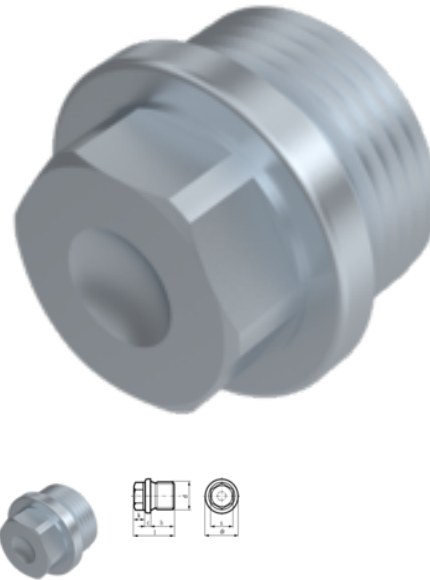


DIN 910, Verschlusschraube mit Rohrgewinde, G 1 1/2", ST, verzinkt, standard, 5 µm, Zn5/An/T0



Artikel-Nr.
230910112

EAN
None

Gewicht in kg
0,375

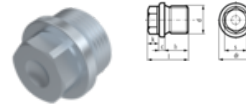
Zolltarifnummer
73269098

Material
Stahl

Güte
ST

Beschichtung
verzinkt, standard, 5 µm,
Zn5/An/T0

Durchmesser Zoll
1 1/2"



Produktdetails

Mit Rohrgewinde, Bund und Außensechskant.

Länge l1	16 mm
Höhe des Telleransatzes c	5 mm
Material	Stahl
Kraftangriff Typ	Außensechskant
Gesamtlänge l	33 mm
Norm	DIN 910
Güte	ST
Kopfhöhe k	12 mm
Kraftangriff s	SW 30
Beschichtung	verzinkt, standard, 5 µm, Zn5/An/T0
Flanschdurchmesser df	55 mm
Durchmesser Zoll	1 1/2"

Artikelvarianten

Beschichtung	Geomet 500 A	blank	verzinkt, dickschicht, 5 µm, Zn5/Cn/T2 µ0,12 - 0,18	verzinkt, dickschicht, 8 µm, Zn8/Cn/T2 µ0,12 - 0,18	verzinkt, standard, 5 µm, Zn5/An/T0
Durchmesser Zoll					
1 1/2"		•			•
1 1/4"	•	•			
1"		•			•
1/2"	•	•	•	•	•
1/4"		•	•	•	•
1/8"		•	•		•
2"	•	•			•
3/4"	•	•		•	•
3/8"		•	•	•	•