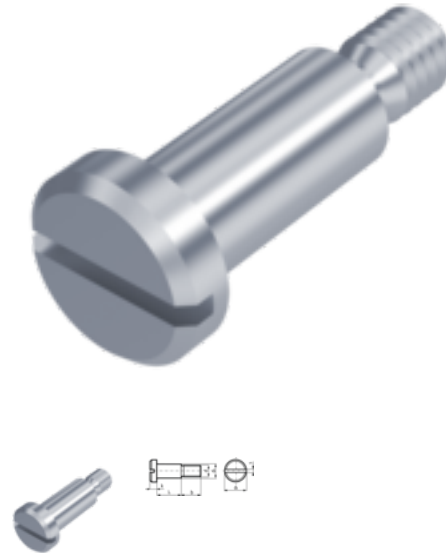


DIN 923, Flachkopfschraube mit Schlitz und Ansatz, M 3x10, 5.8, verzinkt, standard, 5 µm, Zn5/An/T0



Artikel-Nr.
230923310

EAN
None

Gewicht in kg
0,002

Zolltarifnummer
73181558

Material
Stahl

Güte
5.8

Beschichtung
verzinkt, standard, 5 µm,
Zn5/An/T0

Kraftangriff Typ
Schlitz

Durchmesser
3 mm

Länge
10 mm

Produktdetails

Mit Schlitz und Ansatz.

Schaftlänge ls	10 mm
Material	Stahl
Länge	10 mm
Schaftdurchmesser ds	4 mm
Norm	DIN 923
Durchmesser	3 mm
Kopfhöhe k	1.8 mm
Kopfdurchmesser dk	7 mm
Beschichtung	verzinkt, standard, 5 µm, Zn5/An/T0
Gewindelänge b	4.5 mm
Kraftangriff Typ	Schlitz

Güte	5.8
Kraftangriff s	SZ 0,8
Durchmesser d	3 mm

Artikelvarianten

Durchmesser (mm)	3	5	6	8
Länge (mm)				
5			•	
6			•	
10	•			
16		•	•	•
20			•	