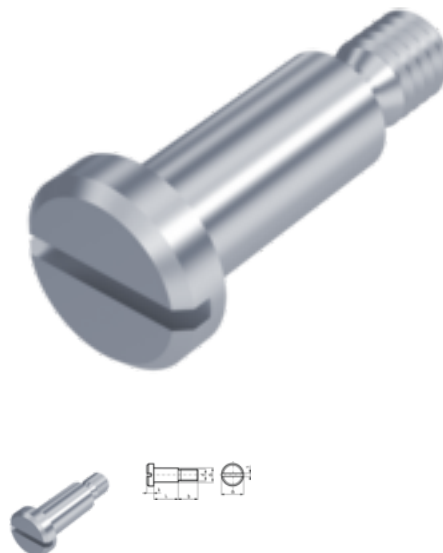


DIN 923, Flachkopfschraube mit Schlitz und Ansatz, M 6x20, 5.8, verzinkt, standard, 5 µm, Zn5/An/T0



Artikel-Nr.
230923620

EAN
None

Gewicht in kg
0,012

Zolltarifnummer
73181558

Material
Stahl

Güte
5.8

Beschichtung
verzinkt, standard, 5 µm,
Zn5/An/T0

Kraftangriff Typ
Schlitz

Durchmesser
6 mm

Länge
20 mm

Produktdetails

Mit Schlitz und Ansatz.

Schaftlänge ls	20 mm
Material	Stahl
Länge	20 mm
Schaftdurchmesser ds	8 mm
Norm	DIN 923
Durchmesser	6 mm
Kopfhöhe k	3.1 mm
Kopfdurchmesser dk	13 mm
Beschichtung	verzinkt, standard, 5 µm, Zn5/An/T0
Gewindelänge b	9 mm
Kraftangriff Typ	Schlitz

Güte	5.8
Kraftangriff s	SZ 1,6
Durchmesser d	6 mm

Artikelvarianten

Durchmesser (mm)	3	5	6	8
Länge (mm)				
5			•	
6			•	
10	•			
16		•	•	•
20			•	