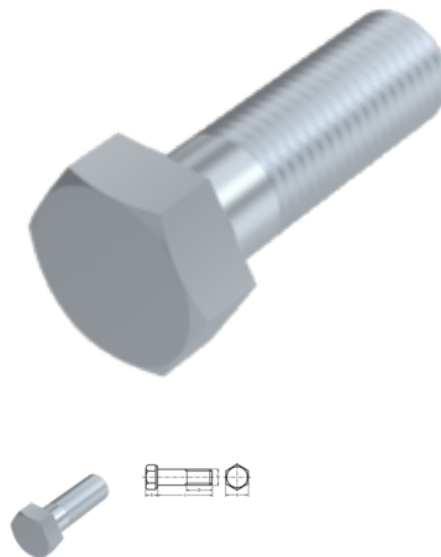


ISO 4014 - DIN 931, Sechskantschraube, M 24x160, 5.6, verzinkt, standard, 5 µm, Zn5/An/T0



Artikel-Nr.
23093124160

EAN
None

Gewicht in kg
0,665

Zolltarifnummer
73181582

Durchmesser
24 mm

Länge
160 mm

Material
Stahl

**Güte / Material
Zusatzfilter**
5.6

Beschichtung
verzinkt, standard, 5 µm,
Zn5/An/T0

Kraftangriff s
SW 36

Norm
ISO 4014 / DIN 931

Produktdetails

ISO 4014.

| | |
|----------------|-------------------------------------|
| Material | Stahl |
| Gesamtlänge l | 160 mm |
| Länge | 160 mm |
| Norm | ISO 4014 |
| Durchmesser | 24 mm |
| Kopfhöhe k | 15 mm |
| Beschichtung | verzinkt, standard, 5 µm, Zn5/An/T0 |
| Gewindelänge b | 60 mm |

| | |
|------------------------------|--------------------|
| Kraftangriff Typ | Außensechskant |
| Norm | ISO 4014 / DIN 931 |
| Güte / Material Zusatzfilter | 5.6 |
| Kraftangriff s | SW 36 |
| Durchmesser d | 24 mm |

Hinweise

Geänderte SW bei ISO. M 10, M 12, M 14 und M 22 nur nach DIN 931 lieferbar. Weitere Abmessungen siehe ISO 4014.

Anwendung

Universell einsetzbar, vor allem im Maschinenbereich

Artikelvarianten

| Kraftangriff s | SW 36 |
|--------------------|-------|
| Norm | |
| ISO 4014 / DIN 931 | • |