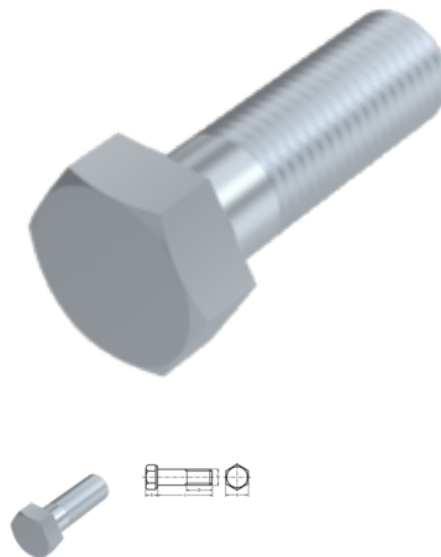


ISO 4014 - DIN 931, Sechskantschraube, M 24x85, 5.6, verzinkt, standard, 5 µm, Zn5/An/T0



Artikel-Nr.
2309312485

EAN
None

Gewicht in kg
0,41

Zolltarifnummer
73181582

Durchmesser
24 mm

Länge
85 mm

Material
Stahl

**Güte / Material
Zusatzfilter**
5.6

Beschichtung
verzinkt, standard, 5 µm,
Zn5/An/T0

Kraftangriff s
SW 36

Norm
ISO 4014 / DIN 931

Produktdetails

ISO 4014.

Material	Stahl
Gesamtlänge l	85 mm
Länge	85 mm
Norm	ISO 4014
Durchmesser	24 mm
Kopfhöhe k	15 mm
Beschichtung	verzinkt, standard, 5 µm, Zn5/An/T0
Gewindelänge b	54 mm

Kraftangriff Typ	Außensechskant
Norm	ISO 4014 / DIN 931
Güte / Material Zusatzfilter	5.6
Kraftangriff s	SW 36
Durchmesser d	24 mm

Hinweise

Geänderte SW bei ISO. M 10, M 12, M 14 und M 22 nur nach DIN 931 lieferbar. Weitere Abmessungen siehe ISO 4014.

Anwendung

Universell einsetzbar, vor allem im Maschinenbereich

Artikelvarianten

Kraftangriff s	SW 36
Norm	
ISO 4014 / DIN 931	•