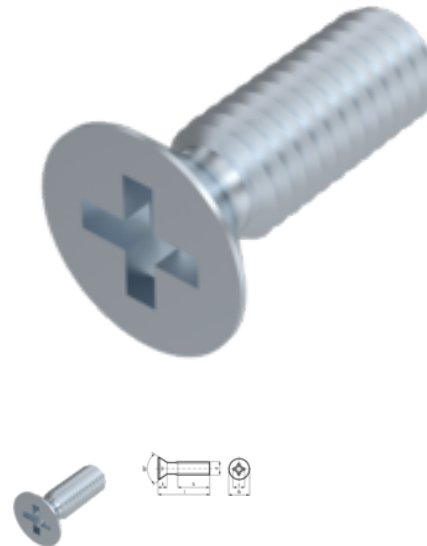


# DIN 965, Senkschraube, M 2x3,5, 5.8, verzinkt, standard, 5 µm, Zn5/An/T0, H 1



**Artikel-Nr.**  
230965235

**EAN**  
None

**Gewicht in kg**  
0

**Zolltarifnummer**  
73181558

**Material**  
Stahl

**Güte**  
5.8

**Beschichtung**  
verzinkt, standard, 5 µm,  
Zn5/An/T0

**Kraftangriff Typ**  
Phillips Kreuzschlitz

**Durchmesser**  
2 mm

**Länge**  
3,5 mm

## Produktdetails

Gewinde bis Kopf.

Material	Stahl
Kraftangriff Typ	Phillips Kreuzschlitz
Länge	3.5 mm
Gesamtlänge l	3.5 mm
Norm	DIN 965
Durchmesser	2 mm
Güte	5.8
Kraftangriff s	H 1
Kopfhöhe k	1.2 mm
Beschichtung	verzinkt, standard, 5 µm, Zn5/An/T0
Kopfdurchmesser dk	3.8 mm

---

Durchmesser d 2 mm

---

---

### Hinweise

---

Norm wurde zurückgezogen. Geänderte Kopfmaße und Eindringtiefe Kreuzschlitz bei ISO. Artikel werden nach DIN geliefert. DIN ähnlich ISO 7046-1.

---

### Artikelvarianten

---

Durchmesser (mm)	2
Länge (mm)	•
3,5	