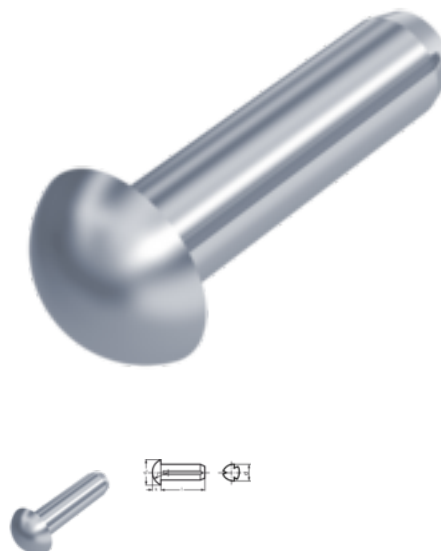


# ISO 8746 / DIN 1476, Halbrundkerbnagel, 3x6, ST, verzinkt, standard, 5 µm, Zn5/An/T0



**Artikel-Nr.**  
23147636

**Gewicht in kg**  
0,001

**Zolltarifnummer**  
73182900

**Material**  
Stahl

**Güte**  
ST

**Beschichtung**  
verzinkt, standard, 5 µm,  
Zn5/An/T0

**Durchmesser**  
3 mm

**Länge**  
6 mm

## Produktdetails

Material	Stahl
Länge	6 mm
Gesamtlänge l	6 mm
Norm	ISO 8746
Durchmesser	3 mm
Güte	ST
Kopfhöhe k	1.8 mm
Beschichtung	verzinkt, standard, 5 µm, Zn5/An/T0
Kopfdurchmesser dk	5.2 mm
Durchmesser d	3 mm

## Hinweise

Norm wurde zurückgezogen. DIN entspricht ISO 8746.

## Artikelvarianten

Durchmesser (mm)	2	2,5	3	4	6
Länge (mm)					
4			•		
5	•				
6	•		•	•	
8			•	•	
10		•		•	
16			•		
20					•