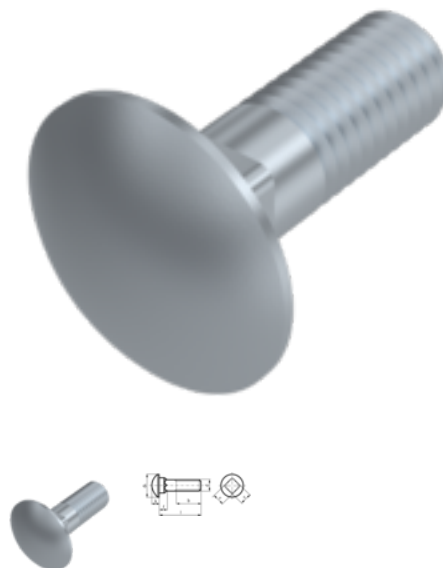


DIN 603, Flachrundschaube, M 20x60, 8.8, verzinkt, standard, 5 µm, Zn5/An/T0



Artikel-Nr.
2406032060

EAN
None

Gewicht in kg
0,231

Zolltarifnummer
73181595

Material
Stahl

Güte
8.8

Beschichtung
verzinkt, standard, 5 µm, Zn5/An/T0

Durchmesser
20 mm

Länge
60 mm

Produktdetails

Mit Vierkantansatz.

Material	Stahl
Gesamtlänge l	60 mm
Länge	60 mm
Mindesthöhe Angriff km	15.9 mm
Norm	DIN 603
Durchmesser	20 mm
Kopfhöhe k	10.5 mm
Beschichtung	verzinkt, standard, 5 µm, Zn5/An/T0
Kopfdurchmesser dk	46 mm
Gewindelänge b	46 mm
Kraftangriff Typ	Vierkantansatz

Güte	8.8
Kraftangriff s	VK 20,84
Durchmesser d	20 mm

Hinweise

Festigkeitsklasse je nach Hersteller.

Artikelvarianten

Durchmesser (mm)	4	5	6	8	10	12	16	20
Länge (mm)								
8	•							
10	•		•					
12			•	•				
16		•	•	•				
20			•	•	•			
25			•	•	•	•		
30			•	•	•	•		
35			•	•	•	•	•	
40			•	•	•	•	•	
45			•	•	•	•	•	
50			•	•	•	•	•	•
55			•	•	•	•	•	
60			•	•	•	•	•	•
65				•	•	•	•	•
70			•	•	•	•	•	
75			•		•			
80				•	•	•	•	
85					•			
90			•	•	•	•		
100			•	•	•	•	•	•
110					•		•	
120				•	•	•		
130					•	•		
140					•	•		
150						•		
160					•			
170							•	
180						•		
200							•	
260						•		
270					•			
280						•		