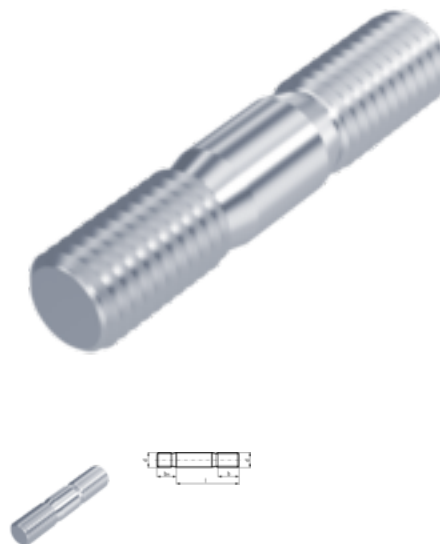


DIN 835, Stiftschraube, M 8x25, 8.8, verzinkt, standard, 5 µm, Zn5/An/T0



Artikel-Nr.
240835825

EAN
None

Gewicht in kg
0,012

Zolltarifnummer
73181548

Material
Stahl

Güte
8.8

Beschichtung
verzinkt, standard, 5 µm,
Zn5/An/T0

Durchmesser
8 mm

Länge
25 mm

Produktdetails

Einschraubende 2 d.

Gewindelänge b	22 mm
Material	Stahl
Länge	25 mm
Norm	DIN 835
Durchmesser	8 mm
Güte	8.8
Beschichtung	verzinkt, standard, 5 µm, Zn5/An/T0
Durchmesser d	8 mm
Gewindelänge des Einschraubendes bm	16 mm
Nennlänge l	25 mm

Hinweise

*) Für diese Stiftschrauben beträgt die Gewindelänge $b_2 \sim l - (x_1 + 3)$.

Artikelvarianten

Durchmesser (mm)	6	8	10	12
Länge (mm)				
16	•			
20	•	•		
25	•	•		•
30	•	•		•
35		•	•	
40	•	•		
45		•		
60		•		
70	•			
80	•			
90	•			
105		•		
150	•			