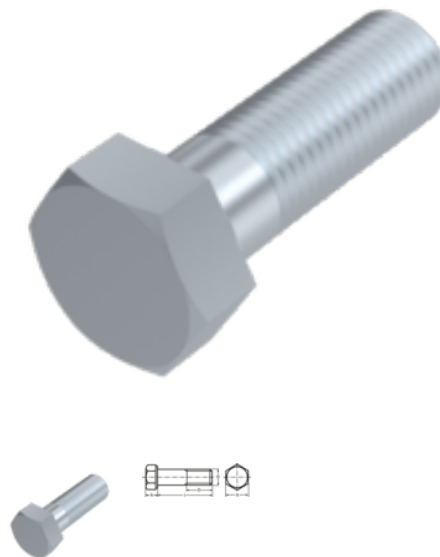


# ISO 4014 - DIN 931, Sechskantschraube, M 10x40, 8.8, verzinkt, standard, 5 µm, Zn5/An/T0



**Artikel-Nr.**  
2409311040

**EAN**  
None

**Gewicht in kg**  
0,035

**Zolltarifnummer**  
73181588

**Durchmesser**  
10 mm

**Länge**  
40 mm

**Material**  
Stahl

**Güte / Material  
Zusatzfilter**  
8.8

**Beschichtung**  
verzinkt, standard, 5 µm,  
Zn5/An/T0

**Kraftangriff s**  
SW 17

**Norm**  
DIN 931

## Produktdetails

ISO 4014.

Material	Stahl
Gesamtlänge l	40 mm
Länge	40 mm
Norm	DIN 931
Durchmesser	10 mm
Kopfhöhe k	6.4 mm
Beschichtung	verzinkt, standard, 5 µm, Zn5/An/T0
Gewindelänge b	26 mm

Kraftangriff Typ	Außensechskant
Norm	DIN 931
Güte / Material Zusatzfilter	8.8
Kraftangriff s	SW 17
Durchmesser d	10 mm

## Hinweise

Geänderte SW bei ISO. M 10, M 12, M 14 und M 22 nur nach DIN 931 lieferbar. Weitere Abmessungen siehe ISO 4014.

## Anwendung

Universell einsetzbar, vor allem im Maschinenbereich

## Artikelvarianten

Kraftangriff s	SW 16	SW 17
<b>Norm</b>		
DIN 931		•
ISO 4014	•	