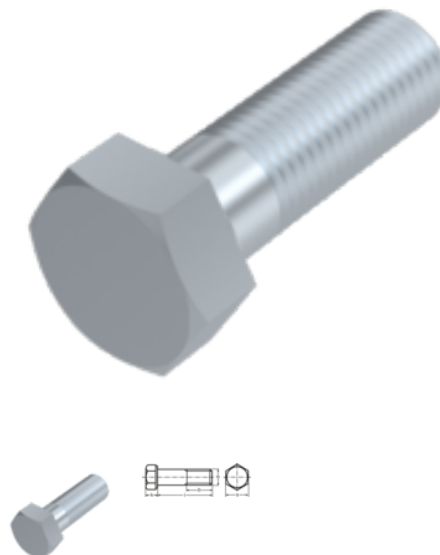


ISO 4014 - DIN 931, Sechskantschraube, M 12x120, 8.8, verzinkt, standard, 5 µm, Zn5/An/T0



Artikel-Nr.
24093112120

EAN
None

Gewicht in kg
0,118

Zolltarifnummer
73181588

Durchmesser
12 mm

Länge
120 mm

Material
Stahl

**Güte / Material
Zusatzfilter**
8.8

Beschichtung
verzinkt, standard, 5 µm,
Zn5/An/T0

Kraftangriff s
SW 19

Norm
DIN 931

Produktdetails

ISO 4014.

Material	Stahl
Gesamtlänge l	120 mm
Länge	120 mm
Norm	DIN 931
Durchmesser	12 mm
Kopfhöhe k	7.5 mm
Beschichtung	verzinkt, standard, 5 µm, Zn5/An/T0
Gewindelänge b	30 mm

Kraftangriff Typ	Außensechskant
Norm	DIN 931
Güte / Material Zusatzfilter	8.8
Kraftangriff s	SW 19
Durchmesser d	12 mm

Hinweise

Geänderte SW bei ISO. M 10, M 12, M 14 und M 22 nur nach DIN 931 lieferbar. Weitere Abmessungen siehe ISO 4014.

Anwendung

Universell einsetzbar, vor allem im Maschinenbereich

Artikelvarianten

Kraftangriff s	SW 18	SW 19
Norm		
DIN 931		•
ISO 4014	•	