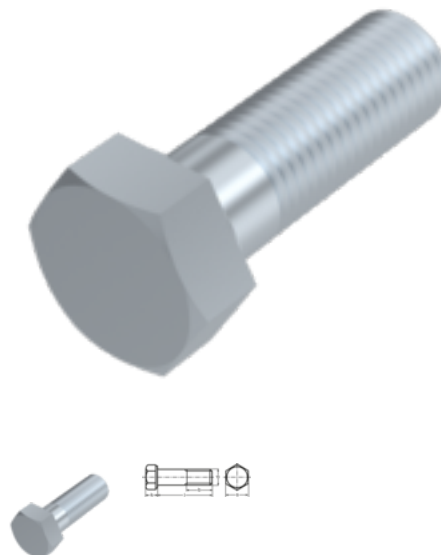


# ISO 4014 - DIN 931, Sechskantschraube, M 8x110, 8.8, verzinkt, standard, 5 µm, Zn5/An/T0



**Artikel-Nr.**  
2409318110

**EAN**  
None

**Gewicht in kg**  
0,047

**Zolltarifnummer**  
73181588

**Durchmesser**  
8 mm

**Länge**  
110 mm

**Material**  
Stahl

**Güte / Material  
Zusatzfilter**  
8.8

**Beschichtung**  
verzinkt, standard, 5 µm,  
Zn5/An/T0

**Kraftangriff s**  
SW 13

**Norm**  
ISO 4014 / DIN 931

## Produktdetails

ISO 4014.

Material	Stahl
Gesamtlänge l	110 mm
Länge	110 mm
Norm	ISO 4014
Durchmesser	8 mm
Kopfhöhe k	5.3 mm
Beschichtung	verzinkt, standard, 5 µm, Zn5/An/T0
Gewindelänge b	22 mm

Kraftangriff Typ	Außensechskant
Norm	ISO 4014 / DIN 931
Güte / Material Zusatzfilter	8.8
Kraftangriff s	SW 13
Durchmesser d	8 mm

## Hinweise

Geänderte SW bei ISO. M 10, M 12, M 14 und M 22 nur nach DIN 931 lieferbar. Weitere Abmessungen siehe ISO 4014.

## Anwendung

Universell einsetzbar, vor allem im Maschinenbereich

## Artikelvarianten

Kraftangriff s	SW 13
Norm	
ISO 4014 / DIN 931	•